

第10回 長崎南部ミニバスケットボール会長杯 大会要項 (決定版)

1. 目的 ミニバスケットボールの普及・発展と、少年少女の健全な心身の育成をねらいとし、参加チームの選手・保護者・指導者の親睦を図る。
2. 主催 N・N・B・A (長崎南部ミニバスケットボール指導者連合)
3. 期日 平成25年8月10日 (土)
4. 会場 【男子会場】 山里小学校、南長崎小学校、村松小学校
5. 参加費 1チームにつき**3,000円** (※当日会場で徴収いたします。)
6. 競技方法 トーナメントで行う。
7. 競技規則 日本バスケットボール協会ミニバスケットボール競技規則に準じて行う。
ただし、以下の項目を付け加える。
競技時間は5分の4Q制 (ハーフタイムは5分間 試合間10分)
同点の場合、2分休憩後、3分間の延長戦 (メンバー自由、1回のタイムアウトが取れる。メンバー交代も可能とする。) を行う。さらに同点の場合は2分休憩後3分間の延長戦を行う。(繰り返し)
両日とも、当日の試合開始に10名の参加規程に満たないチーム (病気・事故など) は、試合は行いスコア上の点数は記録するが敗者とする。
ベンチに入れるのは、監督・コーチ・マネージャー・保護者代表・学校代表者1名ずつ・選手15名までの合計20名以内とする。
8. 式典 開会式は、第1試合目前、閉会式は、全試合終了後、分散会場で実施する。
【開会式の流れ】
①開会あいさつ ②チーム紹介 ③進行確認 ④会場の使用について
9. 表彰 優勝・準優勝・第3位のチームを表彰する。
優勝・準優勝チームには副賞を授与する。
10. 組み合わせ 別紙参照

1 1. 指導者会について

今大会の反省会を行います。各チーム1名以上のご参加よろしくお願い致します。

- 期日 平成25年8月10日(土) 大会当日 19:00~
- 場所 セントヒル長崎
- 費用 4,200円

◎問い合わせ

【男子事務局】

長崎市立高尾小学校 田崎 隆一
携帯 090-5749-0684
携帯メール ryu-ta.saki1@docomo.ne.jp

- 1 2. その他 大会における諸連絡は全て、長崎南部リーグのホームページにてお知らせいたします。随時確認をしていただけるようお願いいたします。

長崎南部リーグ公式サイト

ホームページ URL : <http://www.nanbu-league.com/>

インターネット検索サイトに「長崎県南部リーグ」と入力して探すこともできます。

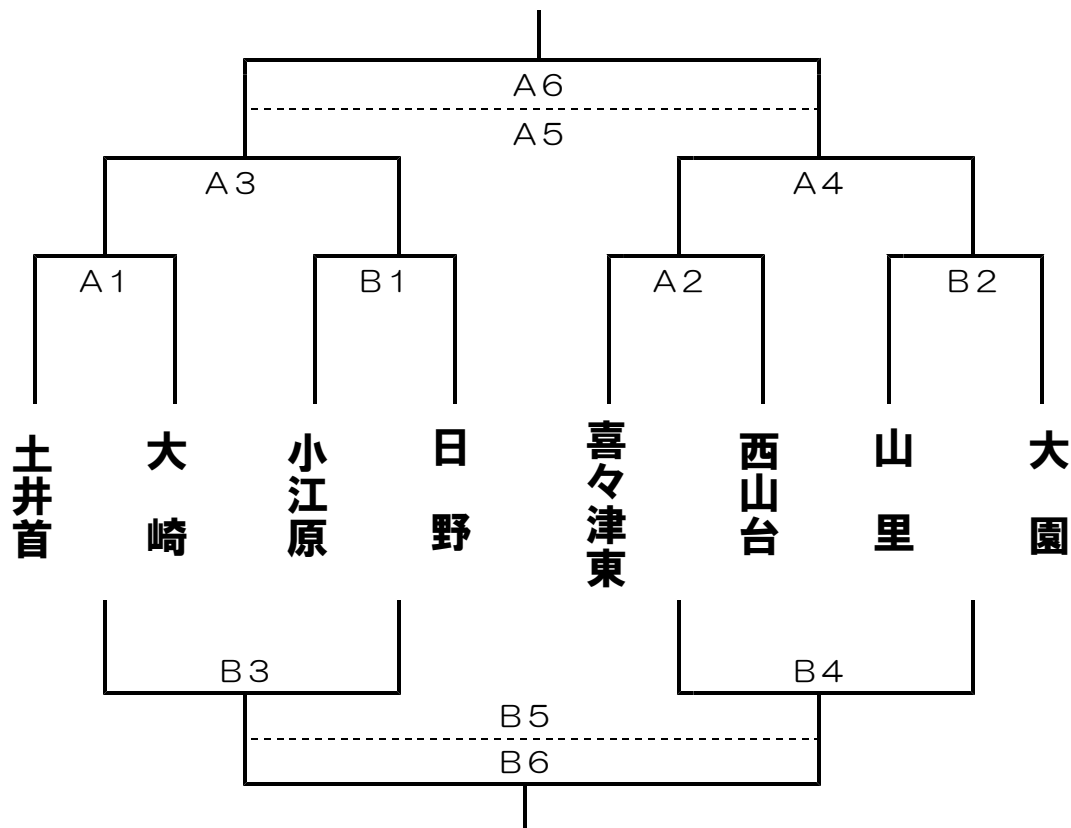
1 3. 役割分担

	南長崎会場	山里会場	村松会場
総務&司会	田崎	峯脇先生	徳永先生
表彰	松尾さん(古賀)	光永さん	草野先生
開会式あいさつ	加藤さん	立川先生	馬場さん
スコアシート	会場校	会場校	会場校
デジタイマー	南長崎・長崎 Jr.	山里・土井首	村松・三原
オフィシャルセット	南長崎・古賀	山里・小江原	村松・西城山
賞状・トロフィー	事務局		

第10回 長崎南部リーグ会場杯 男子 組み合わせ

© 山里会場

総務 峯脇先生

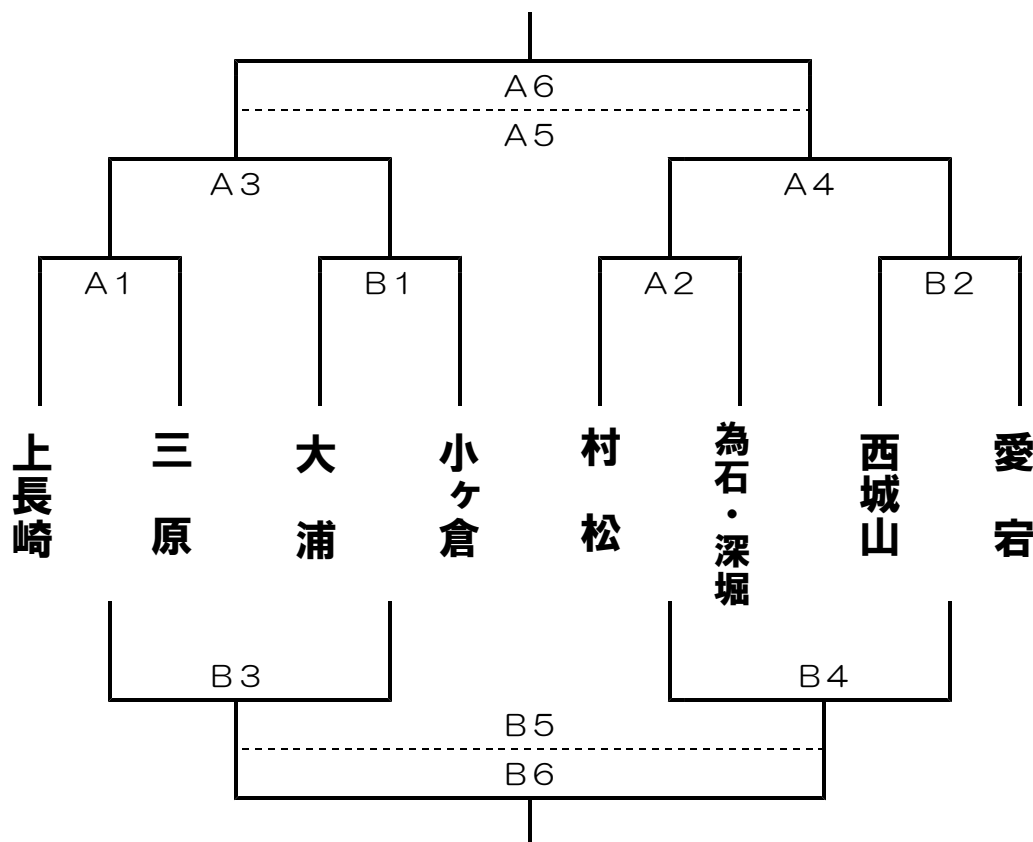


	試合開始時刻	Aコート	Bコート
1	9:15	土井首—大崎 HOOPS	小江原—日野
		審【喜々津東・西山台】TO【喜々津東】	審【山里・大園】TO【山里】
2	10:15	喜々津東—西山台	山里—大園
		審【土井首・大崎】TO【土井首】	審【小江原・日野】TO【小江原】
3	11:15	A1勝—B1勝	A1負—B1負
		審【A2勝・B2勝】TO【A2勝】	審【A2負・B2負】TO【A2負】
昼休み	12:15	各コート自由に使ってB戦	
4	13:00	A2勝—B2勝	A2負—B2負
		審【A1勝・B1勝】TO【A1勝】	審【A1負・B1負】TO【A1負】
5	14:00	A3負—A4負	B3負—B4負
		審【A3勝・B4勝】TO【A3勝】	審【A3勝・B3勝】TO【A3勝】
5	15:00	A3勝—B4勝	B3勝—B4勝
		審【A3負・A4負】TO【A3負】	審【B3負・B4負】TO【B3負】

第10回 長崎南部リーグ会場杯 男子 組み合わせ

© 村松会場

総務 徳永先生

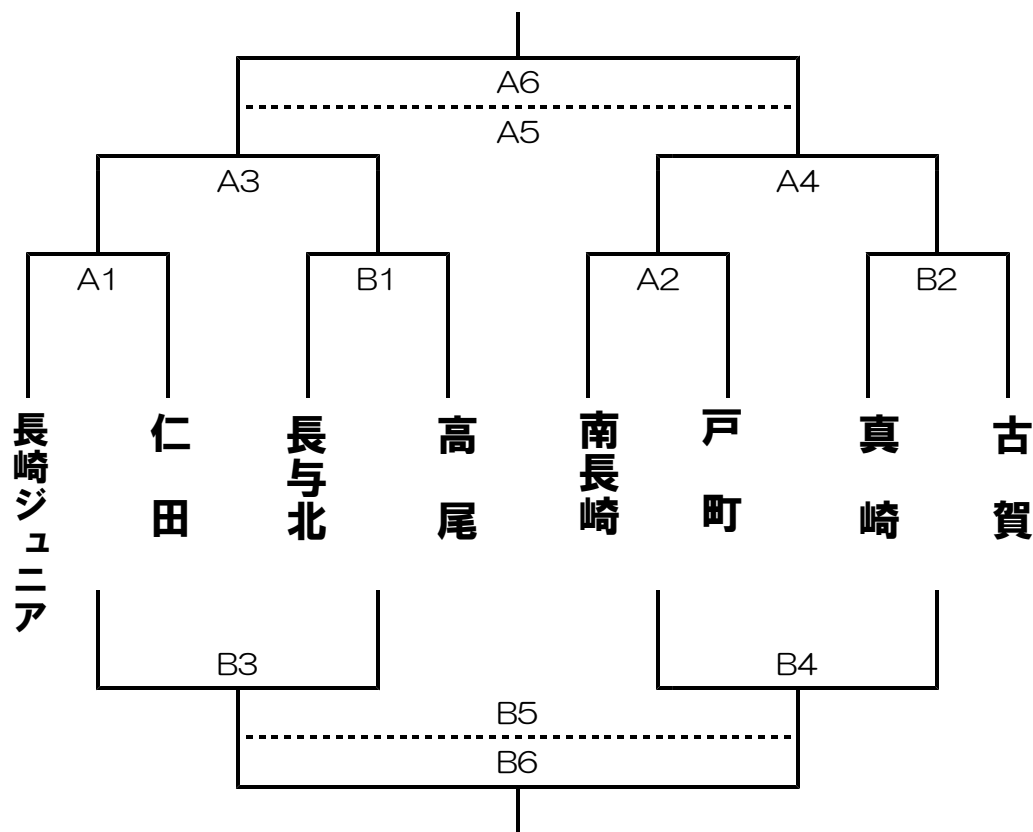


	試合開始時刻	Aコート	Bコート
1	9:15	上長崎－三原	大浦－小ヶ倉
		審【村松・為石・深堀】TO【村松】	審【西城山・愛宕】TO【西城山】
2	10:15	村松－為石・深堀	西城山－愛宕
		審【上長崎・三原】TO【上長崎】	審【大浦・小ヶ倉】TO【大浦】
3	11:15	A1勝－B1勝	A1負－B1負
		審【A2勝・B2勝】TO【A2勝】	審【A2負・B2負】TO【A2負】
昼休み	12:15	各コート自由に使ってB戦	
4	13:00	A2勝－B2勝	A2負－B2負
		審【A1勝・B1勝】TO【A1勝】	審【A1負・B1負】TO【A1負】
5	14:00	A3負－A4負	B3負－B4負
		審【A3勝・B4勝】TO【A3勝】	審【A3勝・B3勝】TO【A3勝】
5	15:00	A3勝－B4勝	B3勝－B4勝
		審【A3負・A4負】TO【A3負】	審【B3負・B4負】TO【B3負】

第10回 長崎南部リーグ会場杯 男子 組み合わせ

◎ 南長崎会場

総務 田崎



	試合開始時刻	Aコート	Bコート
1	9:15	長崎 Jr. - 仁 田	長与北 - 高 尾
		審【南長崎・戸町】TO【南長崎】	審【真崎・古賀】TO【真崎】
2	10:15	南長崎 - 戸 町	真 崎 - 古 賀
		審【長崎 Jr.・仁田】TO【長崎 Jr.】	審【長与北・高尾】TO【高尾】
3	11:15	A 1 勝 - B 1 勝	A 1 負 - B 1 負
		審【A 2 勝・B 2 勝】TO【A 2 勝】	審【A 2 負・B 2 負】TO【A 2 負】
昼休み	12:15	各コート自由に使ってB戦	
4	13:00	A 2 勝 - B 2 勝	A 2 負 - B 2 負
		審【A 1 勝・B 1 勝】TO【A 1 勝】	審【A 1 負・B 1 負】TO【A 1 負】
5	14:00	A 3 負 - A 4 負	B 3 負 - B 4 負
		審【A 3 勝・B 4 勝】TO【A 3 勝】	審【A 3 勝・B 3 勝】TO【A 3 勝】
5	15:00	A 3 勝 - B 4 勝	B 3 勝 - B 4 勝
		審【A 3 負・A 4 負】TO【A 3 負】	審【B 3 負・B 4 負】TO【B 3 負】

第10回長崎南部リーグ会長杯

南長崎小会場

駐車券

チーム名

【 】

() / 4

※駐車の際には、見える場所に駐車券を提示してください。

※駐車券をお持ちではない方の駐車を禁止します。

第10回長崎南部リーグ会長杯

山里小会場

駐車券

チーム名

【
】

() / 4

- ※縦列駐車になる可能性があるため、競技途中での車の移動はできませんので、ご注意ください。
- ※駐車の際には、見える場所に駐車券を提示してください。
- ※駐車券をお持ちではない方の駐車を禁止します。

