

第15回長崎南部ミニバスケットボール会長杯 大会要項

平成30年7月24日(火)

会長 森 猶隆

標記の件につきまして、下記の通り開催しますので、どうぞよろしく申し上げます。

1. 目的 (1) 小学校のミニバスケットボールの技術向上を図る。
(2) 他地区の小学校の児童・指導者・保護者の親睦を図る。
2. 主催 N・N・B・A (長崎南部ミニバスケットボール指導者連合)
3. 期日 平成30年8月4日(土)・5日(日)
4. 会場 <1日目> 高尾小学校、諏訪小学校、三和体育館
<2日目> 南長崎小学校、小江原小学校、三和体育館
5. 参加校 大園 土井首 長崎Jr. 古賀 山里 戸町 村松 愛宕
高尾 小ヶ倉 三原 仁田佐古 上長崎 南長崎 大浦 西城山
銭座 為石・深堀 小江原 大崎H00PS (招待チーム) 桜が丘 時津 長与南
洗切 御館山
6. 参加費 大会参加費 **3,000円**を1日目の当日、会場で徴収します。
7. 競技方法
 - [1日目]予選リーグ [2日目]トーナメント・交流戦リーグ
 - ベンチの左側がT0に向って右のベンチで、ユニフォームの色が白になります。
 - トーナメントは上位3チーム、リーグはパート1位を表彰します。
8. 競技規則
 - 日本バスケットボール協会ミニバスケットボール競技規則に準じて行う。
 - 競技時間は5分の4Q制(ハーフタイム5分、試合間10分)
 - 同点の場合、2分休憩後3分間の延長戦(1回のタイムアウト可、交替可)
さらに同点の場合は、これをくり返す。
 - 両日ともに、オープン(10名未満)のチームも勝ち上がりを認める。
 - ベンチは監督・コーチ・マネージャー・保護者代表、学校代表者1名ずつと15名以内。

9. 式典 開会式は、1日目昼休み。閉会式は全試合終了後、分散会場で実施する。
10. 表彰 トーナメントの優勝・準優勝・第3位のチーム、リーグの1位のチームを表彰する。

11. 駐車場

高尾会場：4台まで 諏訪会場：1台まで 南長崎会場：3台まで 小江原会場：4台まで
 三和体育館：4台まで ※諏訪会場は荷物・緊急車両1台のみとなります。他は近隣駐車場を使用してください。
 ※高尾会場は荷物・緊急車両1台以外は縦列で停めるので、移動できません。

12. 準備物について

※三和会場2日目の準備割は1日目の結果後に決める。

	高尾会場	諏訪会場	南長崎会場	小江原会場	三和体育館
デジタイマー	高尾・愛宕	長崎Jr.	南長崎・()	小江原・()	為石・()
TOセット	高尾・土井首	長崎Jr.	南長崎・()	小江原・()	為石・()
スコアシート	会場校				
賞状・景品	事務局				

12. 組合せ 別紙参照

13. その他

- 時間が前後する可能性があります。
- 審判・TOの都合がつかない場合は、事前に各チーム責任をもって対応しておいてください。(原則、自チームで審判を出すようにお願いします。)
- 対戦及び審判が変更される場合があります。
- 時間とアップ、指導者会の時刻は以下の通りです。

	開門時刻	開場時刻	第2試合アップ	第1試合アップ	指導者会
	7:45	7:45	8:00	8:30	8:30
三和会場	8:30	8:30	8:50	9:10	9:00

13.指導者会

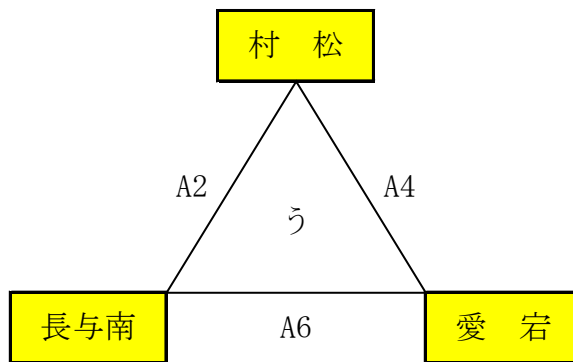
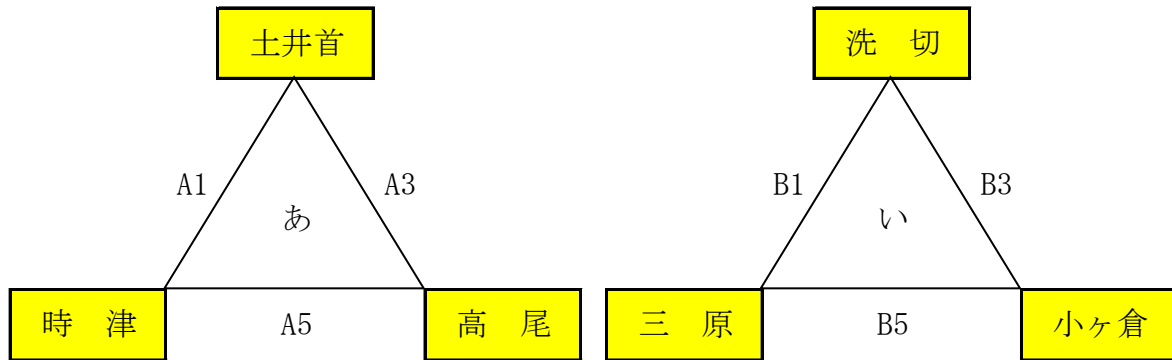
- 本大会の指導者会を1日目の夜に実施します。
 各チーム1名以上の参加をお願いします。
 日時：平成30年8月4日(土) 19:00～
 場所：未定
 費用：未定 詳細は後日メールで連絡します。
 ※ 出欠の連絡を田中潤子さんまでお願いします。(090-3662-8857)

14.問い合わせ

N・N・B・A事務局	長崎市立諏訪小学校 峯脇 敏郎 携帯:090-9654-0416 Eメール:t.minewaki@gmail.com
------------	--

○組み合わせ (高尾会場)
1日目

総務 津田先生 (村松)



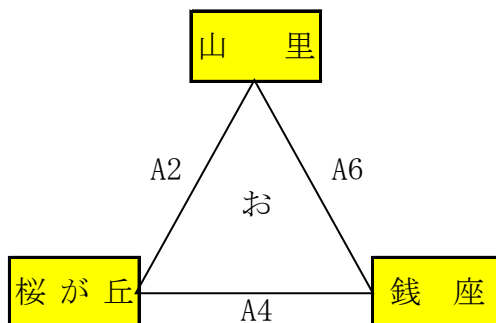
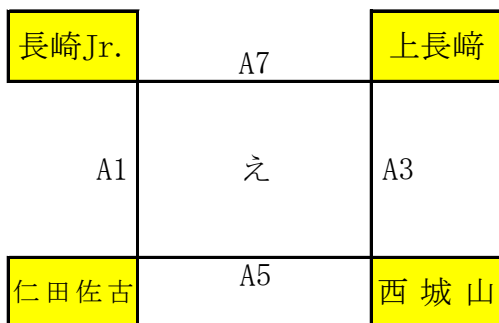
試合	時刻	Aコート				Bコート							
		対戦		審判割		対戦		審判割					
第1試合	9:00	土井首	-	時津	高尾	-	村松	洗切	-	三原	小ヶ倉	-	長与南
第2試合	10:00	村松	-	長与南	土井首	-	洗切	交流戦					
第3試合	11:00	高尾	-	土井首	長与南	-	時津	小ヶ倉	-	洗切	愛宕	-	三原
	12:00	開会式											
第4試合	12:30	愛宕	-	村松	三原	-	高尾	交流戦					
第5試合	13:30	時津	-	高尾	村松	-	土井首	三原	-	小ヶ倉	洗切	-	愛宕
第6試合	14:30	長与南	-	愛宕	時津	-	小ヶ倉	交流戦					

※審判割の左側のチームがTOをお願いします。

※Bコートの交流戦は、各チームで話し合って使用して下さい。

○組み合わせ（ 諏訪会場 ）
1日目

総務 峯脇（長崎Jr.）



試合	時刻	Aコート				
		対戦			審判割	
第1試合	9:00	長崎Jr.	—	仁田佐古	山里	桜が丘
第2試合	10:00	山里	—	桜が丘	仁田佐古	上長崎
第3試合	11:00	西城山	—	上長崎	桜が丘	銭座
昼休み	12:00	開会式				
第4試合	12:30	桜が丘	—	銭座	長崎Jr.	西城山
第5試合	13:30	仁田佐古	—	西城山	銭座	山里
第6試合	14:30	銭座	—	山里	上長崎	長崎Jr.
第7試合	15:30	上長崎	—	長崎Jr.	西城山	仁田佐古

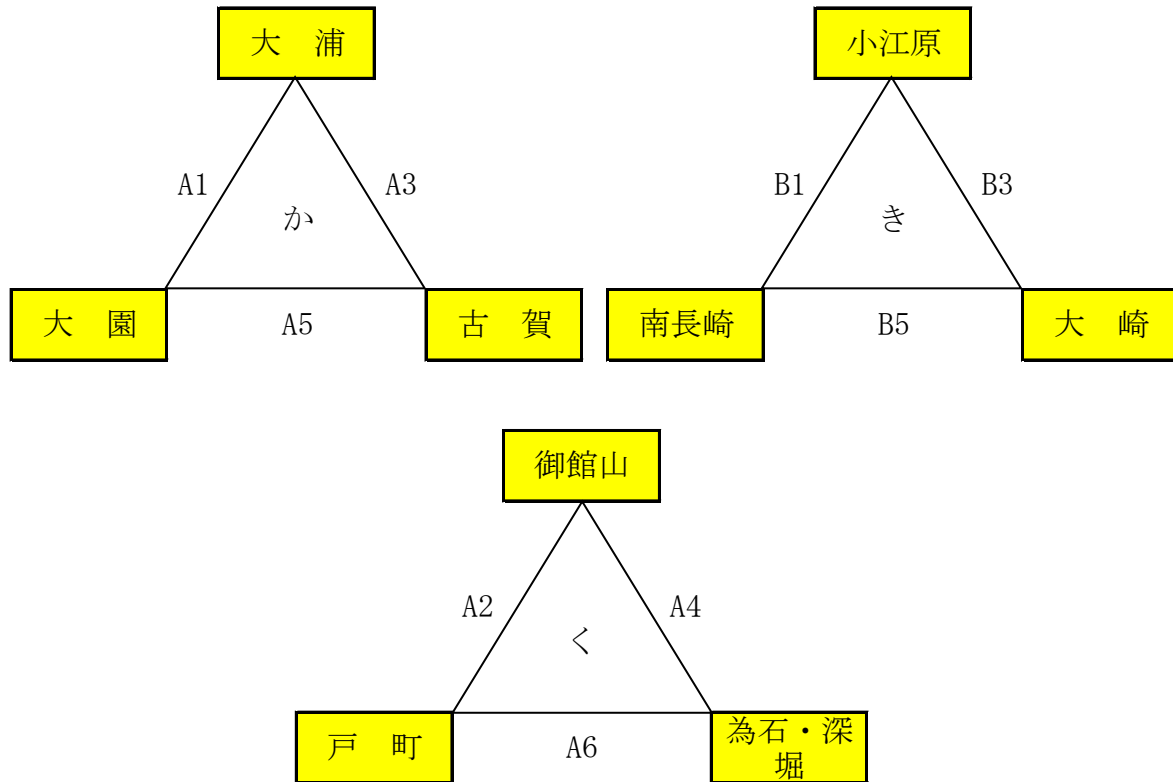
※Bコートは交流戦など、各チームで話し合って使用して下さい。

※審判割の左側のチームがTOをお願いします。

※四角パートの対角の順位決定はゴールアベレージで決定します。

○組み合わせ (三和体育館)
1日目

総務 塚本さん (為石・深堀)

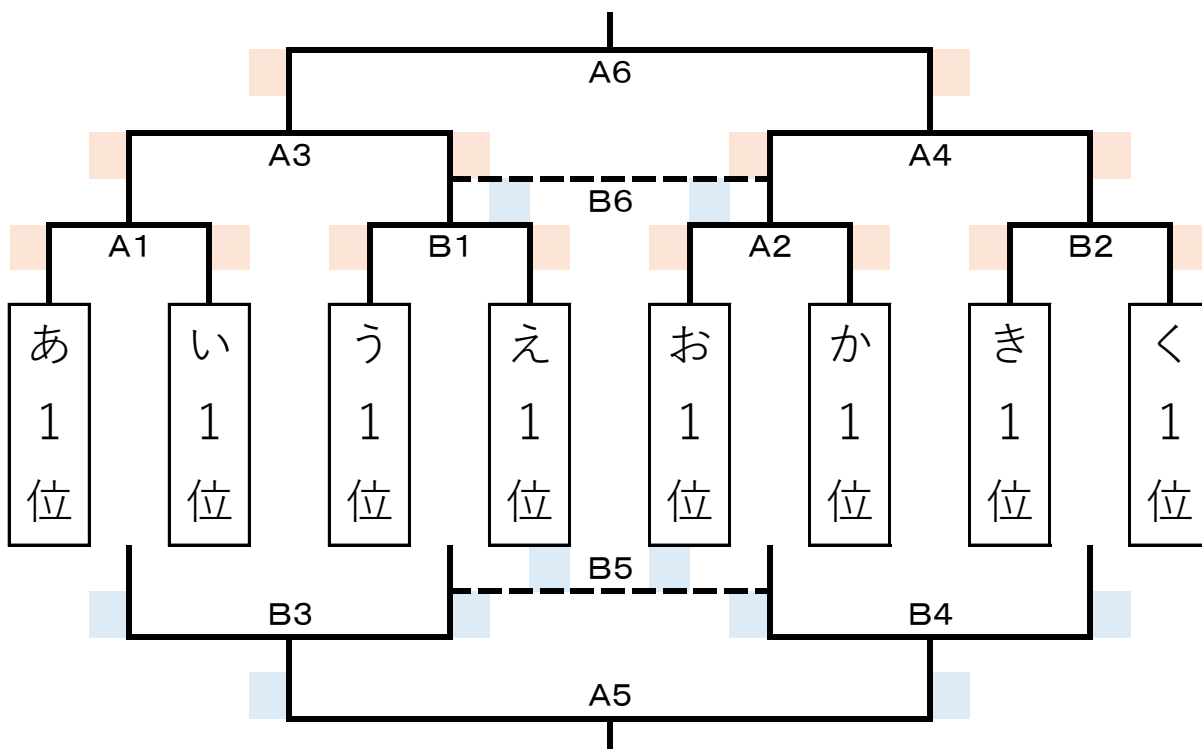


試合	時刻	Aコート				Bコート							
		対戦		審判割		対戦		審判割					
第1試合	9:30	大浦	-	大園	古賀	-	御館山	小江原	-	南長崎	大崎	-	戸町
第2試合	10:30	御館山	-	戸町	大浦	-	小江原	交流戦					
第3試合	11:30	古賀	-	大浦	戸町	-	大園	大崎	-	小江原	為石・深堀	-	南長崎
	12:30	開会式											
第4試合	13:00	為石・深堀	-	御館山	南長崎	-	古賀	交流戦					
第5試合	14:00	大園	-	古賀	御館山	-	大浦	南長崎	-	大崎	小江原	-	為石・深堀
第6試合	15:00	戸町	-	為石・深堀	大園	-	大崎	交流戦					

※審判割の左側のチームがTOをお願いします。

※Bコートの交流戦は、各チームで話し合って使用して下さい。

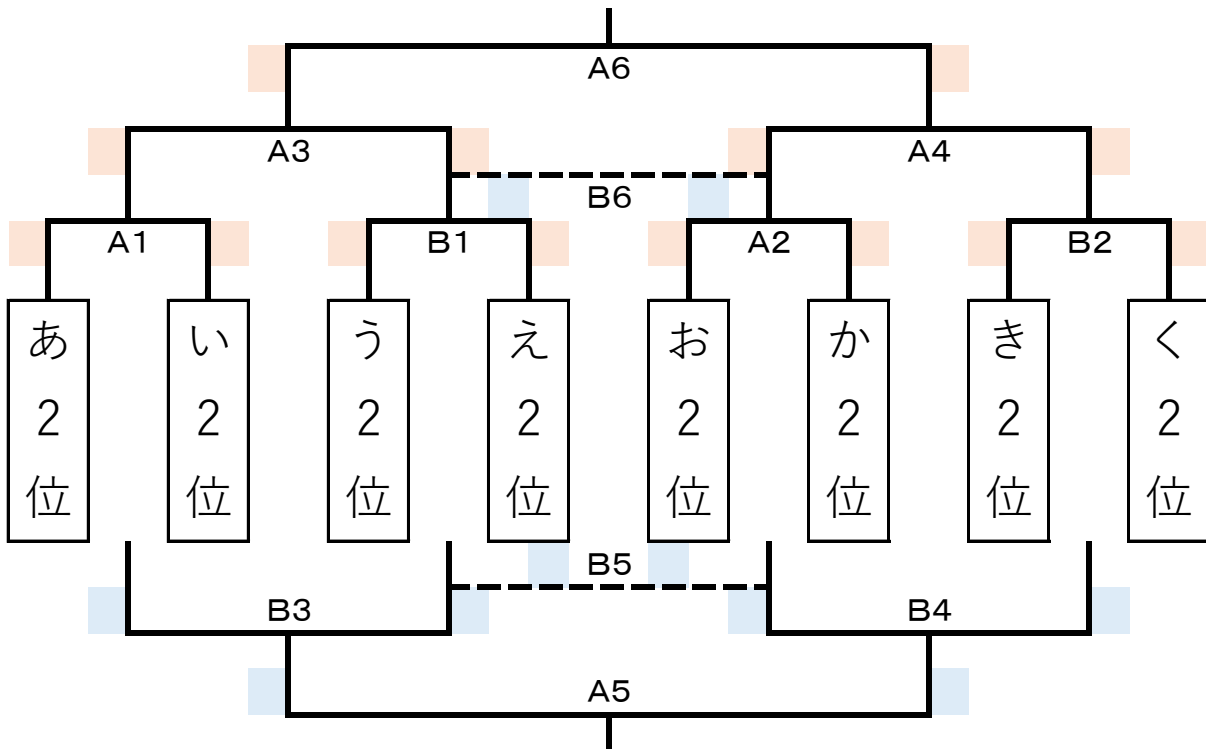
〇1位トーナメント (会場) 総務 ()



※第5・6試合については、相談の上、審判の変更があるかもしれません。
 ※第3試合以降、オフィシャルやユニフォームの色等で不都合が出た場合は、本部までご相談下さい。

		Aコート			Bコート		
	開始	対戦	審判割	TO	対戦	審判割	TO
第1試合	9:00	あ1位-い1位	お1位-か1位	お1位	う1位-え1位	き1位-く1位	き1位
第2試合	10:00	お1位-か1位	あ1位-い1位	い1位	き1位-く1位	う1位-え1位	え1位
第3試合	11:00	A 1勝-B 1勝	A 2勝-B 2勝	B2勝	A 1負-B 1負	A 2負-B 2負	A2負
昼食時間 (B戦など)							
第4試合	13:00	A 2勝-B 2勝	A 1勝-B 1勝	A 1勝	A 2負-B 2負	A 1負-B 1負	B 1負
第5試合	14:00	B 3勝-B 4勝	A 3勝-A 4勝	A3勝	B 3負-B 4負	A 3負-A 4負	A4負
第6試合	15:00	A 3勝-A 4勝	B 3勝-B 4勝	B 4勝	A 3負-A 4負	B 3負-B 4負	B 3負

○2位トーナメント (会場) 総務 ()

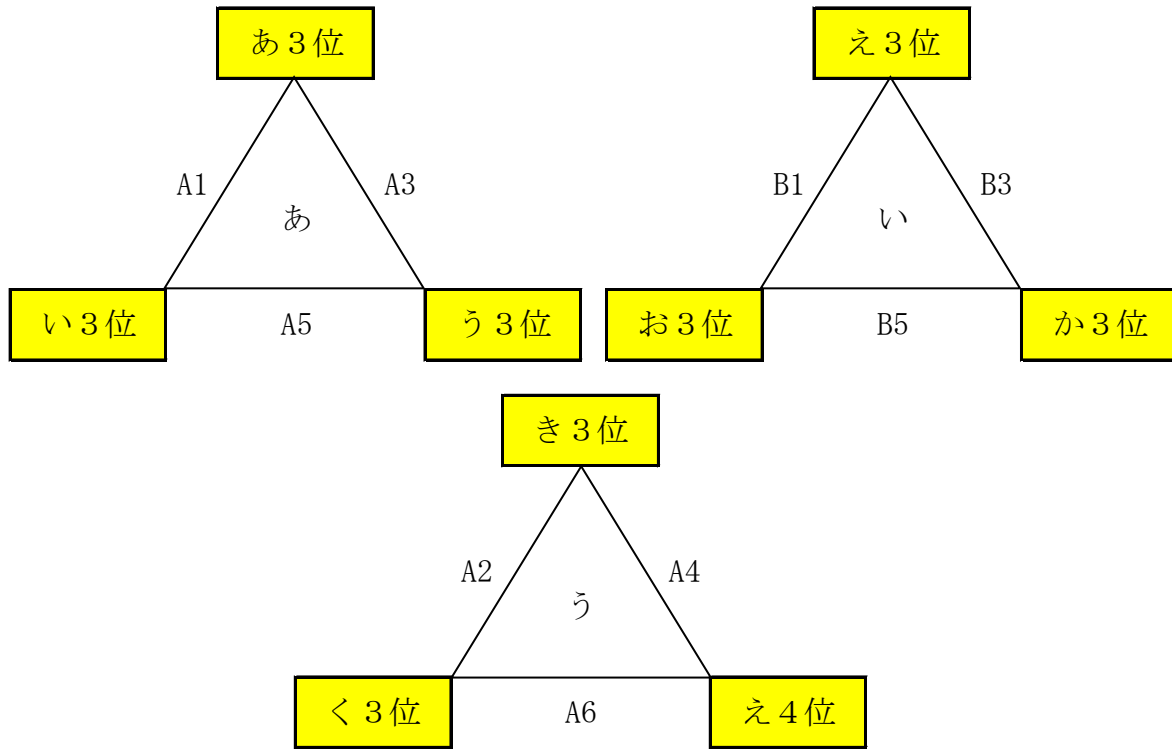


※第5・6試合については、相談の上、審判の変更があるかもしれません。
 ※第3試合以降、オフィシャルやユニフォームの色等で不都合が出た場合は、本部までご相談下さい。

		Aコート			Bコート		
	開始	対戦	審判割	TO	対戦	審判割	TO
第1試合	9:00	あ2位-い2位	お2位-か2位	お2位	う2位-え2位	き2位-く2位	き2位
第2試合	10:00	お2位-か2位	あ2位-い2位	い2位	き2位-く2位	う2位-え2位	え2位
第3試合	11:00	A 1 勝-B 1 勝	A 2 勝-B 2 勝	B2勝	A 1 負-B 1 負	A 2 負-B 2 負	A2負
昼食時間 (B戦など)							
第4試合	13:00	A 2 勝-B 2 勝	A 1 勝-B 1 勝	A 1 勝	A 2 負-B 2 負	A 1 負-B 1 負	B 1 負
第5試合	14:00	B 3 勝-B 4 勝	A 3 勝-A 4 勝	A3勝	B 3 負-B 4 負	A 3 負-A 4 負	A4負
第6試合	15:00	A 3 勝-A 4 勝	B 3 勝-B 4 勝	B 4 勝	A 3 負-A 4 負	B 3 負-B 4 負	B 3 負

○交流リーグ ()

総務 ()



試合	時刻	Aコート				Bコート							
		対戦		審判割		対戦		審判割					
第1試合	9:30	あ 3位	-	い 3位	う 3位	-	き 3位	え 3位	-	お 3位	か 3位	-	く 3位
第2試合	10:30	き 3位	-	く 3位	あ 3位	-	え 3位	交流戦					
第3試合	11:30	う 3位	-	あ 3位	く 3位	-	い 3位	か 3位	-	え 3位	え 4位	-	お 3位
	12:30	昼食時間・B戦など											
第4試合	13:00	え 4位	-	き 3位	お 3位	-	う 3位	交流戦					
第5試合	14:00	い 3位	-	う 3位	き 3位	-	あ 3位	お 3位	-	か 3位	え 3位	-	え 4位
第6試合	15:00	く 3位	-	え 4位	い 3位	-	か 3位	交流戦					

※Bコートは交流戦など、各チームで話し合って使用して下さい。

※審判割の左側のチームがTOをお願いします。