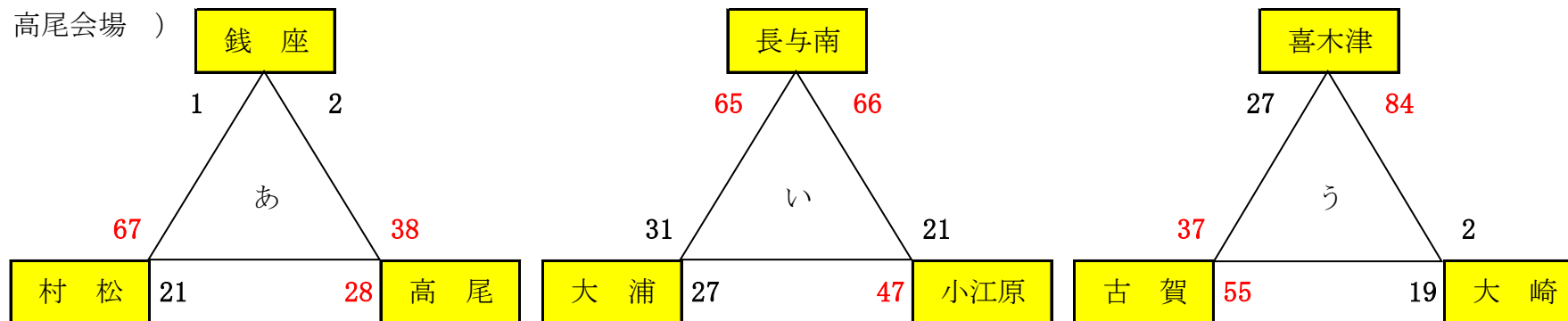
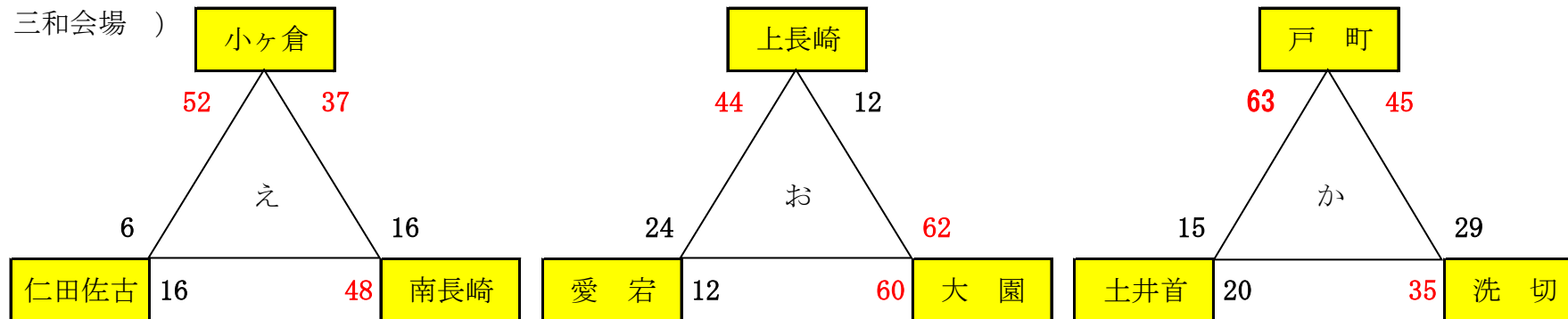


第16回南部リーグ会長杯 男子 1日目結果

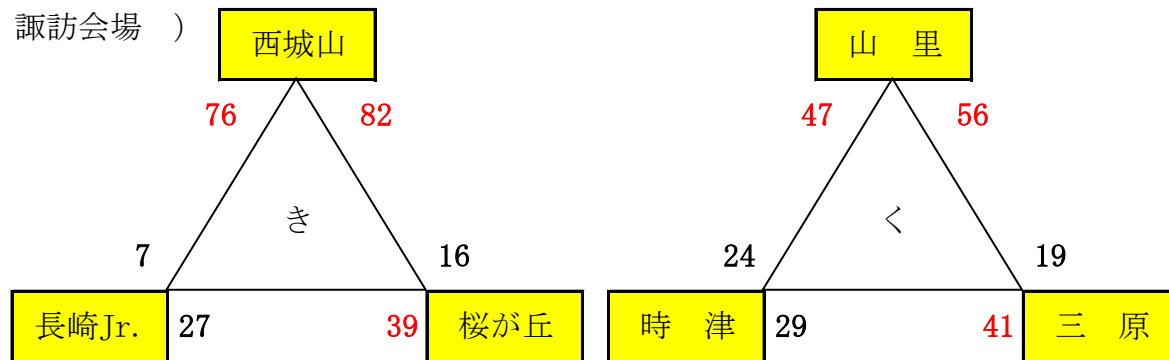
( 高尾会場 )



( 三和会場 )

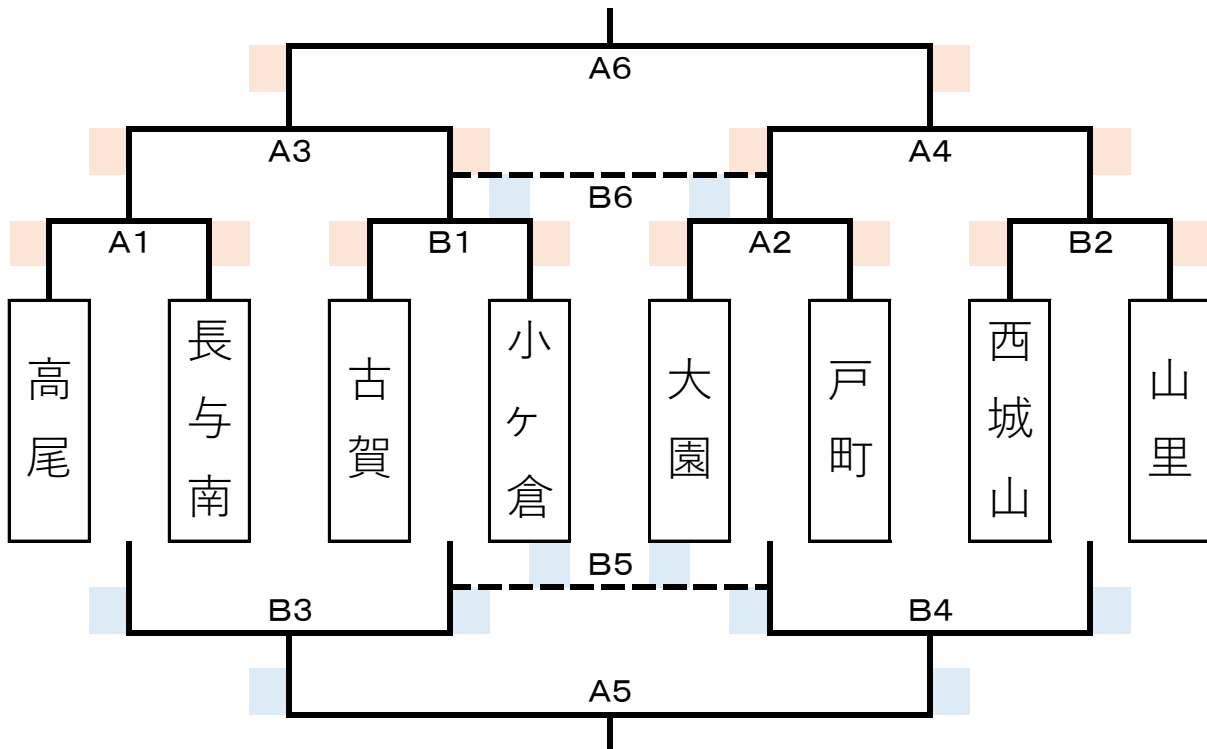


( 諏訪会場 )



〇1位トーナメント（高尾会場）

総務 青木さん（西城山）

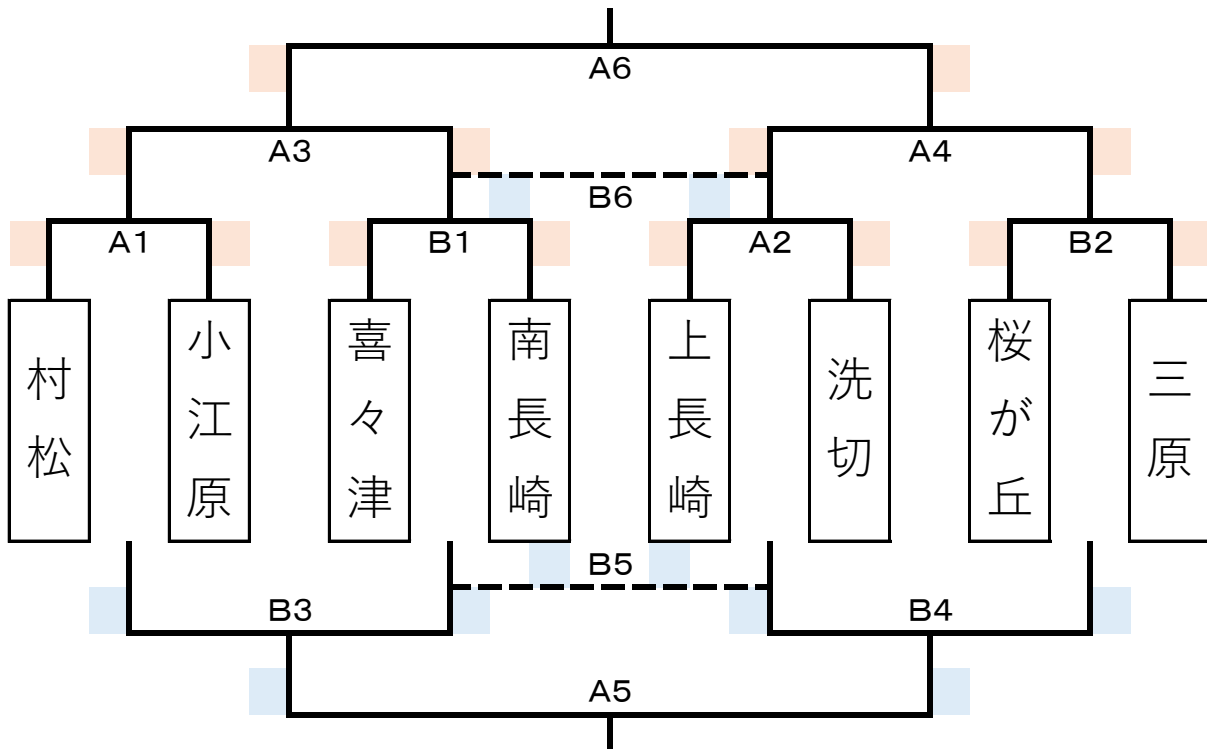


※第5・6試合については、相談の上、審判の変更があるかもしれません。  
 ※第3試合以降、オフィシャルやユニフォームの色等で不都合が出た場合は、本部までご相談下さい。

		Aコート			Bコート		
	開始	対戦	審判割	TO	対戦	審判割	TO
第1試合	9:00	高尾-長与南	大園-戸町	大園	古賀-小ヶ倉	西城山-山里	西城山
第2試合	10:00	大園-戸町	高尾-長与南	長与南	西城山-山里	古賀-小ヶ倉	小ヶ倉
第3試合	11:00	A 1 勝-B 1 勝	A 2 勝-B 2 勝	B2勝	A 1 負-B 1 負	A 2 負-B 2 負	A2負
<b>昼食時間 (B戦など)</b>							
第4試合	12:30	A 2 勝-B 2 勝	A 1 勝-B 1 勝	A1勝	A 2 負-B 2 負	A 1 負-B 1 負	B1負
第5試合	13:30	B 3 勝-B 4 勝	A 3 勝-A 4 勝	A3勝	B 3 負-B 4 負	A 3 負-A 4 負	A4負
第6試合	14:30	A 3 勝-A 4 勝	B 3 勝-B 4 勝	B4勝	A 3 負-A 4 負	B 3 負-B 4 負	B3負

○2位トーナメント（小江原会場）

総務 田中さん（桜が丘）

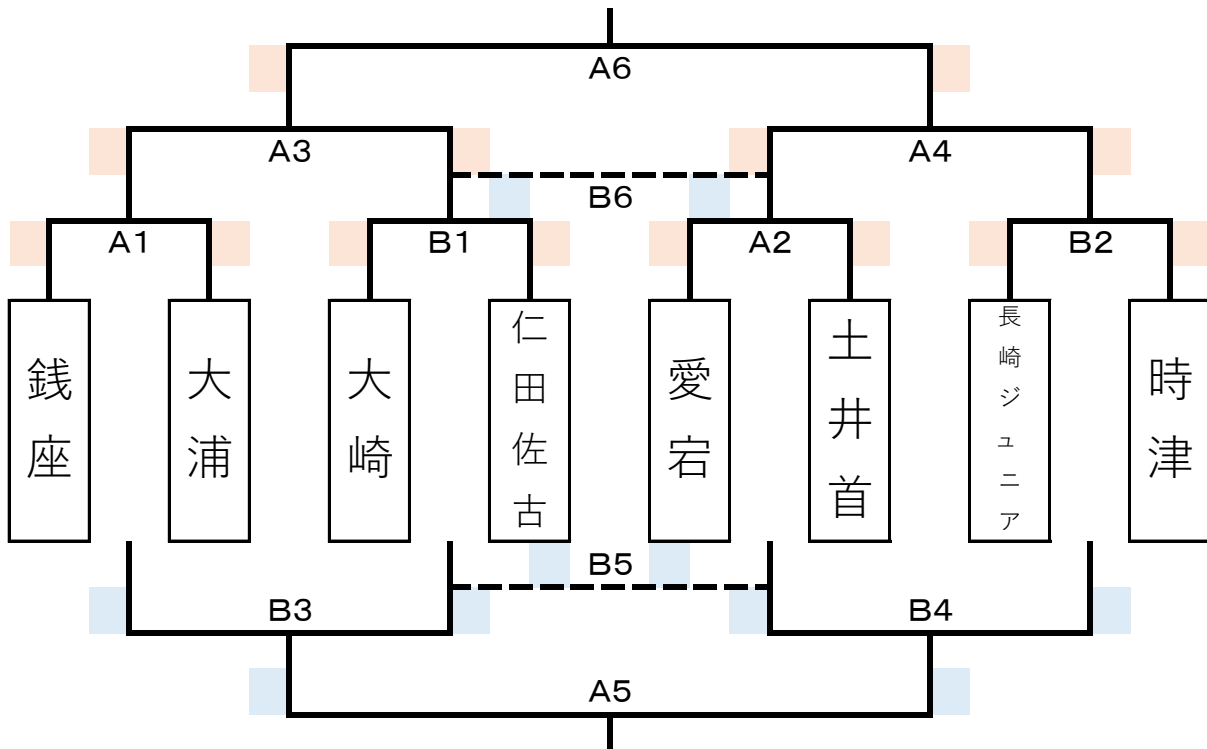


※第5・6試合については、相談の上、審判の変更があるかもしれません。  
 ※第3試合以降、オフィシャルやユニフォームの色等で不都合が出た場合は、本部までご相談下さい。

		Aコート			Bコート		
	開始	対戦	審判割	TO	対戦	審判割	TO
第1試合	9:00	村松-小江原	上長崎-洗切	上長崎	喜々津-南長崎	桜が丘-三原	桜が丘
第2試合	10:00	上長崎-洗切	村松-小江原	小江原	桜が丘-三原	喜々津-南長崎	南長崎
第3試合	11:00	A 1 勝-B 1 勝	A 2 勝-B 2 勝	B2勝	A 1 負-B 1 負	A 2 負-B 2 負	A2負
<b>昼食時間 (B戦など)</b>							
第4試合	12:30	A 2 勝-B 2 勝	A 1 勝-B 1 勝	A1勝	A 2 負-B 2 負	A 1 負-B 1 負	B1負
第5試合	13:30	B 3 勝-B 4 勝	A 3 勝-A 4 勝	A3勝	B 3 負-B 4 負	A 3 負-A 4 負	A4負
第6試合	14:30	A 3 勝-A 4 勝	B 3 勝-B 4 勝	B4勝	A 3 負-A 4 負	B 3 負-B 4 負	B3負

○3位トーナメント（三和会場）

総務 峯脇（長崎Jr.）



※第5・6試合については、相談の上、審判の変更があるかもしれません。

※第3試合以降、オフィシャルやユニフォームの色等で不都合が出た場合は、本部までご相談下さい。

		Aコート			Bコート		
	開始	対戦	審判割	TO	対戦	審判割	TO
第1試合	9:00	銭座-大浦	愛宕-土井首	愛宕	大崎-仁田佐古	長崎Jr.-時津	長崎Jr.
第2試合	10:00	愛宕-土井首	銭座-大浦	大浦	長崎Jr.-時津	大崎-仁田佐古	仁田佐古
第3試合	11:00	A 1 勝-B 1 勝	A 2 勝-B 2 勝	B2勝	A 1 負-B 1 負	A 2 負-B 2 負	A2負
<b>昼食時間 (B戦など)</b>							
第4試合	12:30	A 2 勝-B 2 勝	A 1 勝-B 1 勝	A1勝	A 2 負-B 2 負	A 1 負-B 1 負	B1負
第5試合	13:30	B 3 勝-B 4 勝	A 3 勝-A 4 勝	A3勝	B 3 負-B 4 負	A 3 負-A 4 負	A4負
第6試合	14:30	A 3 勝-A 4 勝	B 3 勝-B 4 勝	B4勝	A 3 負-A 4 負	B 3 負-B 4 負	B3負