

第9回長崎南部ミニバスケットボール会長杯について（再改訂版）

平成24年7月25日（水）
会長 森 猶隆

標記の件につきまして、下記の通り開催しますので、どうぞ宜しくお願いします。

1. 目的 ミニバスケットボールの普及・発展と、少年少女の健全な心身の育成をねらいとし、参加チームの選手・保護者・指導者の親睦を図る。
2. 主催 N・N・B・A（長崎南部ミニバスケットボール指導者連合）
3. 期日 平成24年7月29日（日）
4. 会場 橘小学校体育館，大浦小学校体育館，**土井首小学校体育館**
（今回、事務局の手違いで会場が急遽変更になりました。申し訳ありません。）
5. 参加校
女子 24チーム
式見・大浦・古賀・小江原・愛宕・喜々津・大崎 HOOPS・西城山・橘
深堀・南長崎・土井首・上長崎・戸町・北陽・仁田・香焼・長崎 J r
（招待）長浦・長与北・本山・愛野・洗切・有喜
6. 競技方法 日本バスケットボール協会ミニバスケットボール競技規則に準じて行う。
ただし、以下の項目を付け加える。
 - ① 競技時間は5分の4Q制（ハーフタイムは5分間 試合間10分）
 - ② 同点の場合，2分休憩後，3分間の延長戦（メンバー自由，1回のタイムアウトが取れる。メンバー交代も可能とする。）を行う。さらに同点の場合は2分休憩後3分間の延長戦を行う。（繰り返し）
 - ③ 両日とも，当日の試合開始に10名の参加規程に満たないチーム（病気・事故など）は，試合は行いスコア上の点数は記録するが敗者とする。
 - ④ ベンチに入れるのは，監督・コーチ・マネージャー・保護者代表・学校代表者1名ずつ・選手15名までの合計20名以内とする。
7. 参加費
大会参加費 2,000 円を当日会場で徴収します。
8. 駐車場について（駐車券あり）
橘会場：5台まで 大浦会場：3台まで **土井首会場：4台まで（土井首会場の駐車券はページ最後にあります。）**
※ 会場に来た際に、駐車券を提示してください。
※ 各チームの保護者へ駐車台数の確認と路上駐車を絶対にしないようにお伝え下さい。

9. 組み合わせ

※ 別紙参照

10. 指導者会について

今大会の反省会を行います。各チーム1名以上のご参加よろしくお願い致します。

○ 期日 平成24年7月28日(土) 大会前日 19:00～

○ 場所 中華園(長崎県長崎市新地町8-4 電話番号 095-822-0311)

N・N・B・A女子事務局	長崎市立土井首小学校 渡邊 絢子 電話 095-878-4347 (土井首小学校) 携帯 090-9571-8744 携帯メール venice.calm-at-sunrise.1840.t@docomo.ne.jp
	長崎市立深堀小学校 池田麻子 電話 095- - 携帯 090-5082-4927 携帯メール tec.mac.purel-x.rider_0428@docomo.ne.jp

11. その他 大会における諸連絡は全て、長崎南部リーグのホームページにてお知らせいたします。随時確認をしていただけるようお願いいたします。

長崎南部リーグ公式サイト

ホームページ URL : <http://www.nanbu-league.com/>

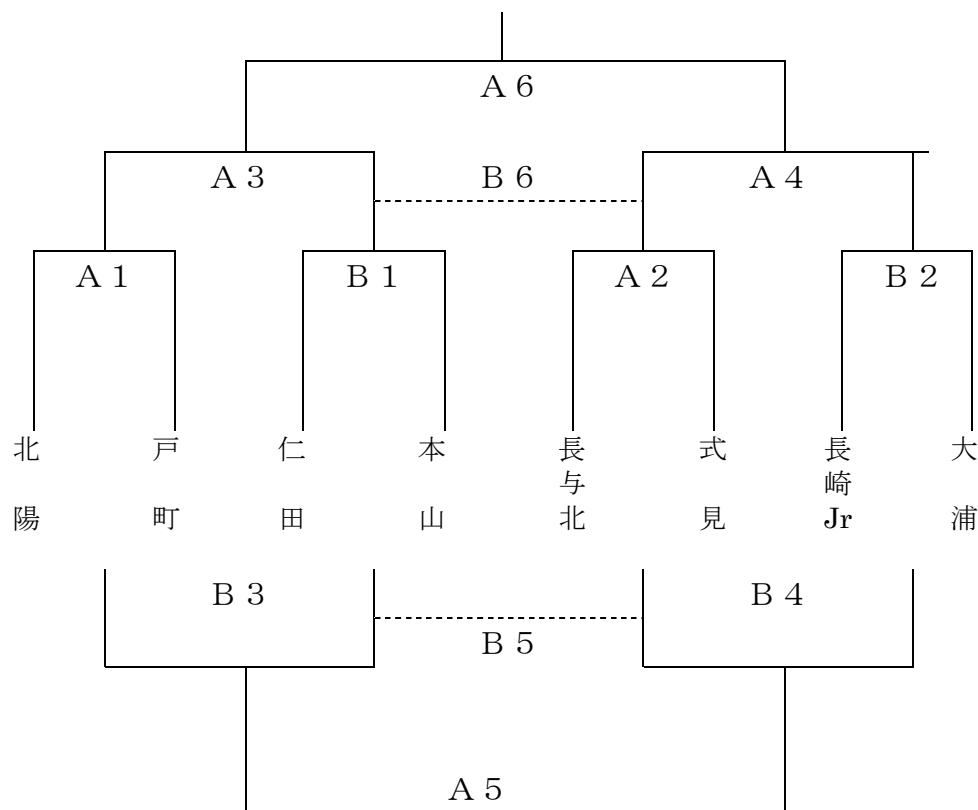
インターネット検索サイトに「長崎県南部リーグ」と入力して探すこともできます。

<会場の準備・役割分担>

	大浦会場	橘会場	土井首会場
総務	硯川先生	池田先生	渡邊
表彰	桑原先生	森猶隆先生	山崎先生
司会	硯川先生	山口先生	白石先生
スコアシート	長崎 Jr	大崎 HOOPS	古賀小
デジタイマー	大浦小・式見小	橘小・上長崎小	長浦小・南長崎小
オフィシャルセット	大浦小・仁田小	橘小・小江原小	長浦小・喜々津小
拡大表	各会場の総務		
賞状・トロフィー	事務局		

◎大浦会場の部

総務 硯川先生

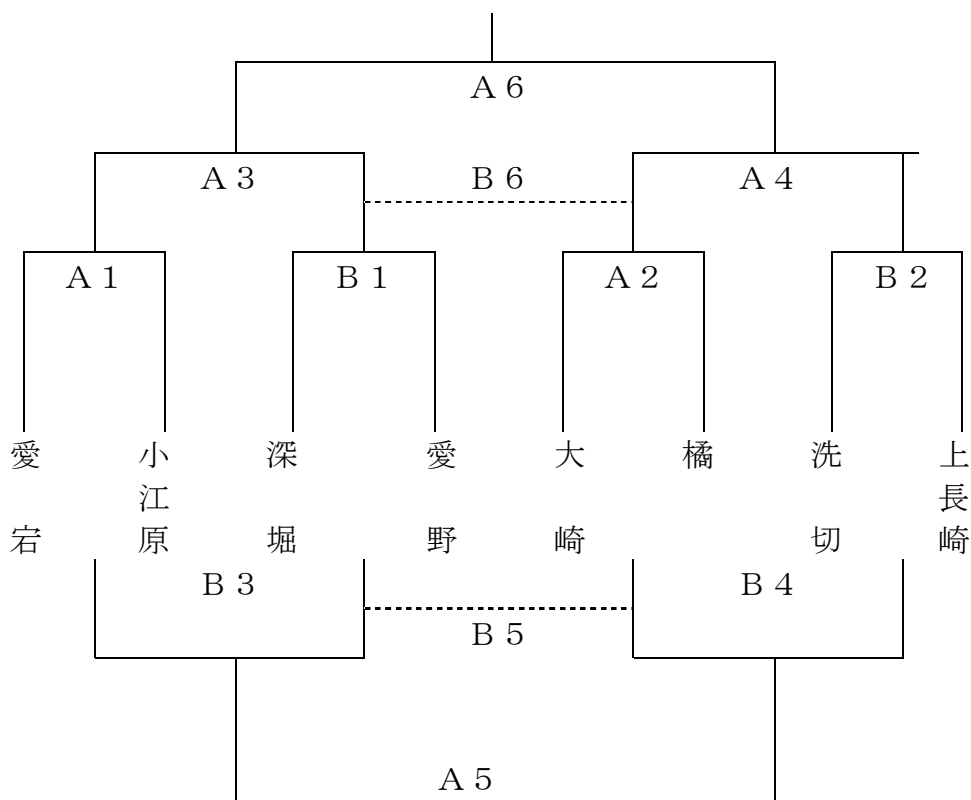


	開始	Aコート			Bコート		
		対戦	審判割	TO	対戦	審判割	TO
第1試合	9:15	北陽-戸町	長与北-式見	式見	仁田-本山	長崎 Jr-大浦	長崎 Jr
第2試合	10:15	長与北-式見	北陽-戸町	北陽	長崎 Jr-大浦	仁田-本山	仁田
第3試合	11:15	A1勝 - B1勝	A2勝 - B2勝	A2勝	A1負 - B1負	A2負 - B2負	A2負
		昼 休 み					
第4試合	13:00	A2勝 - B2勝	A1勝 - B1勝	A1勝	A2負 - B2負	A1負 - B1負	A1負
第5試合	14:00	B3勝 - B4勝	A3勝 - A4勝	A3勝	B3負 - B4負	A3負 - B4負	A3負
第6試合	15:00	A3勝 - A4勝	B3勝 - B4勝	B3勝	A3負 - B4負	B3負 - B4負	B3負

* 定刻で行いますが、遅れている場合は、10分あけて次の試合を行ってください。

◎橘会場の部

総務 池田先生

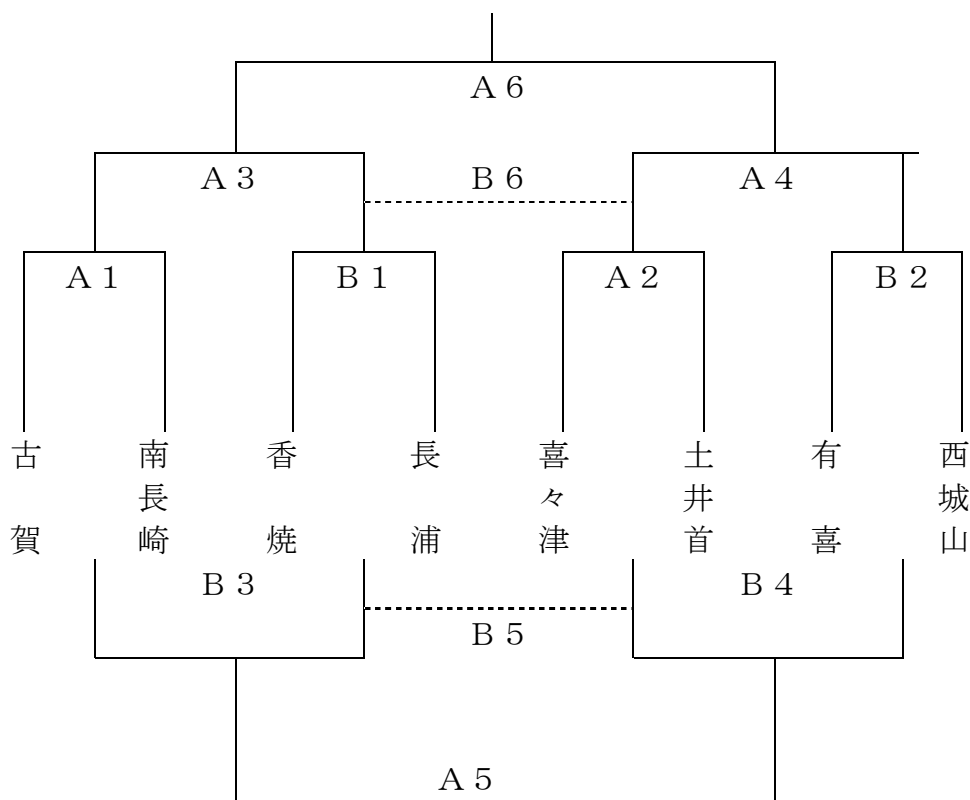


	開始	Aコート			Bコート		
		対戦	審判割	TO	対戦	審判割	TO
第1試合	9:15	愛 宕－小江原	大 崎－ 橘	大崎	深 堀－愛 野	洗切－上長崎	上長崎
第2試合	10:15	大 崎－ 橘	愛 宕－小江原	愛宕	洗 切－上長崎	深堀－愛野	深堀
第3試合	11:15	A1勝 － B1勝	A2勝 －B2勝	A2勝	A1負 －B1負	A2負－B2負	A2負
昼 休 み							
第4試合	13:00	A2勝 － B2勝	A1勝 －B1勝	A1勝	A2負－B2負	A1負－B1負	A1負
第5試合	14:00	B3勝 －B4勝	A3勝－A4勝	A3勝	B3負 －B4負	A3負－B4負	A3負
第6試合	15:00	A3勝 －A4勝	B3勝－B4勝	B3勝	A3負－B4負	B3負－B4負	B3負

* 定刻で行いますが、遅れている場合は、10分あけて次の試合を行ってください。

◎土井首会場の部

総務 渡 邊



	開始	Aコート			Bコート		
		対戦	審判割	TO	対戦	審判割	TO
第1試合	9:15	古賀-南長崎	喜々津-土井首	喜々津	香焼-長浦	有喜-西城山	西城山
第2試合	10:15	喜々津-土井首	古賀-南長崎	古賀	有喜-西城山	香焼-長浦	香焼
第3試合	11:15	A1勝 - B1勝	A2勝 - B2勝	A2勝	A1負 - B1負	A2負 - B2負	A2負
昼 休 み							
第4試合	13:00	A2勝 - B2勝	A1勝 - B1勝	A1勝	A2負 - B2負	A1負 - B1負	A1負
第5試合	14:00	B3勝 - B4勝	A3勝 - A4勝	A3勝	B3負 - B4負	A3負 - B4負	A3負
第6試合	15:00	A3勝 - A4勝	B3勝 - B4勝	B3勝	A3負 - B4負	B3負 - B4負	B3負

* 定刻で行いますが、遅れている場合は、10分あけて次の試合を行ってください。

