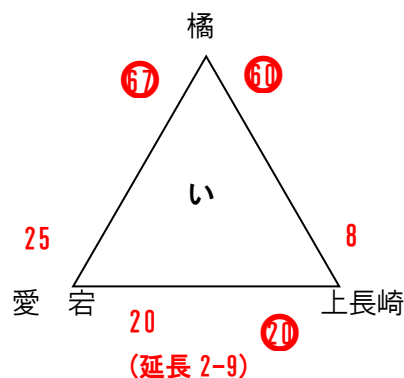
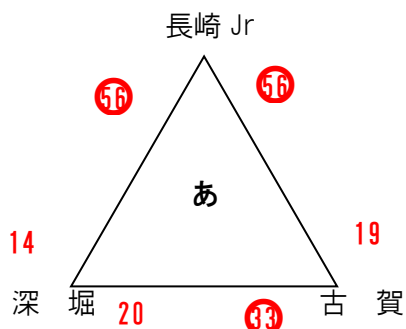


### 第13回長崎南部ミニバスケットボール会長杯（女子）予選結果およびトーナメント表

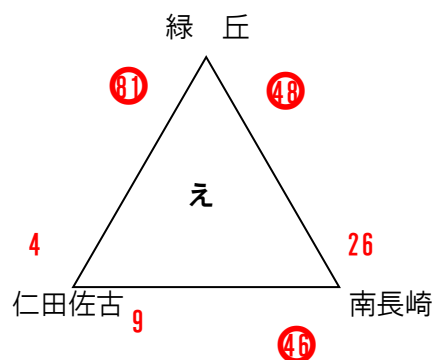
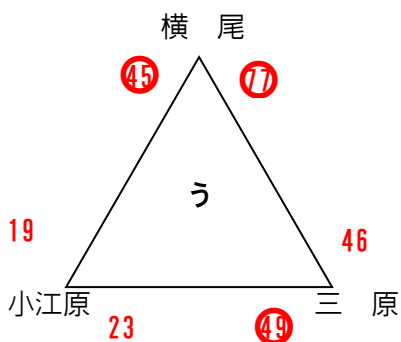
平成28年7月30日

会長 森 猶隆

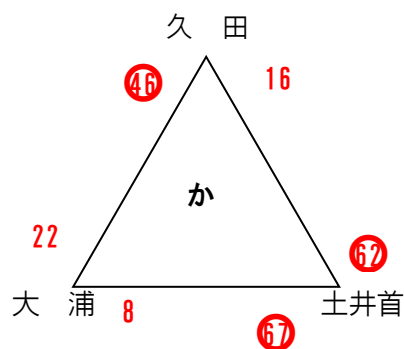
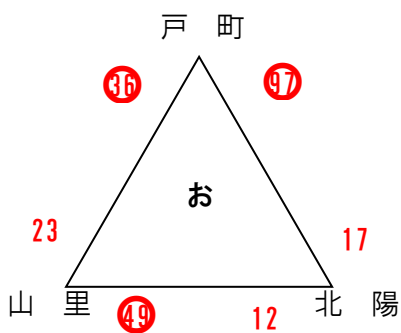
#### ◎予選リーグ：橘会場



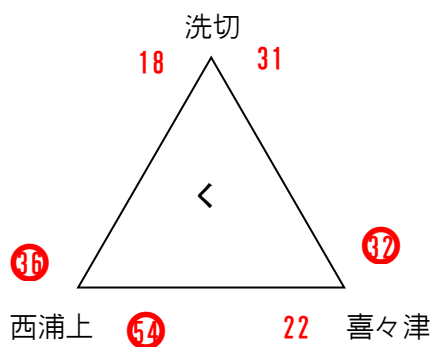
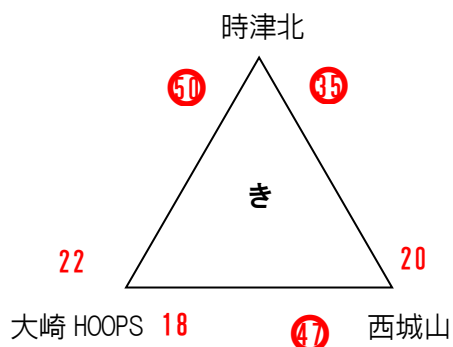
#### ◎予選リーグ：小江原会場



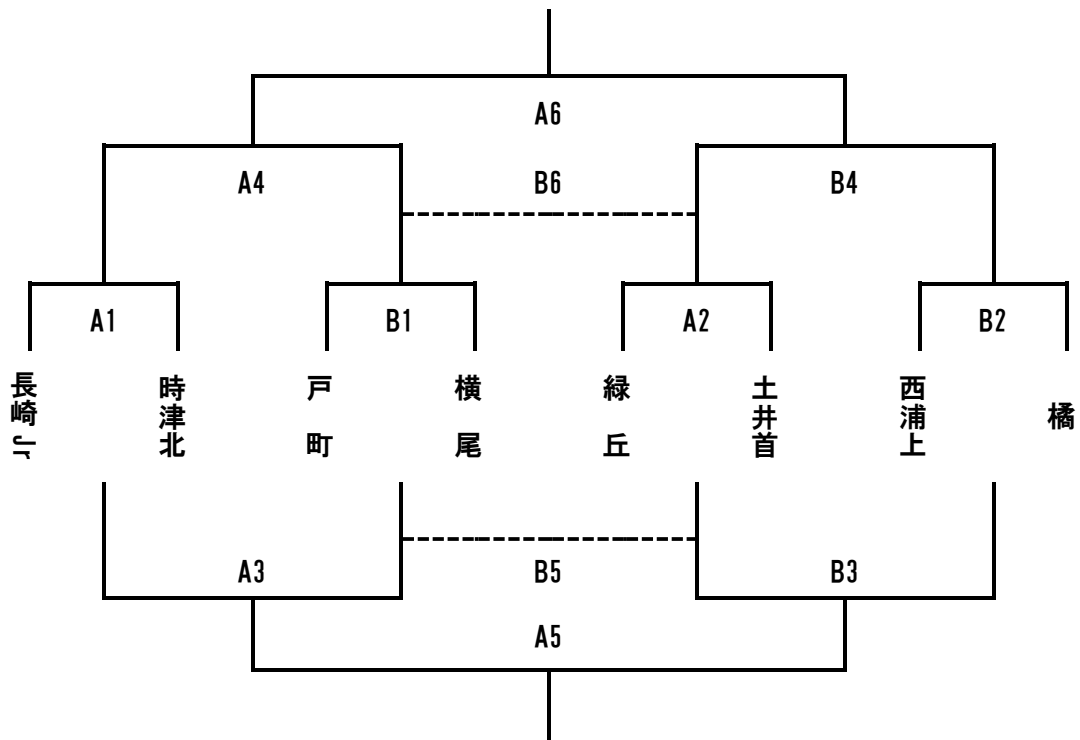
#### ◎予選リーグ：山里会場



#### ◎予選リーグ：多良見会場

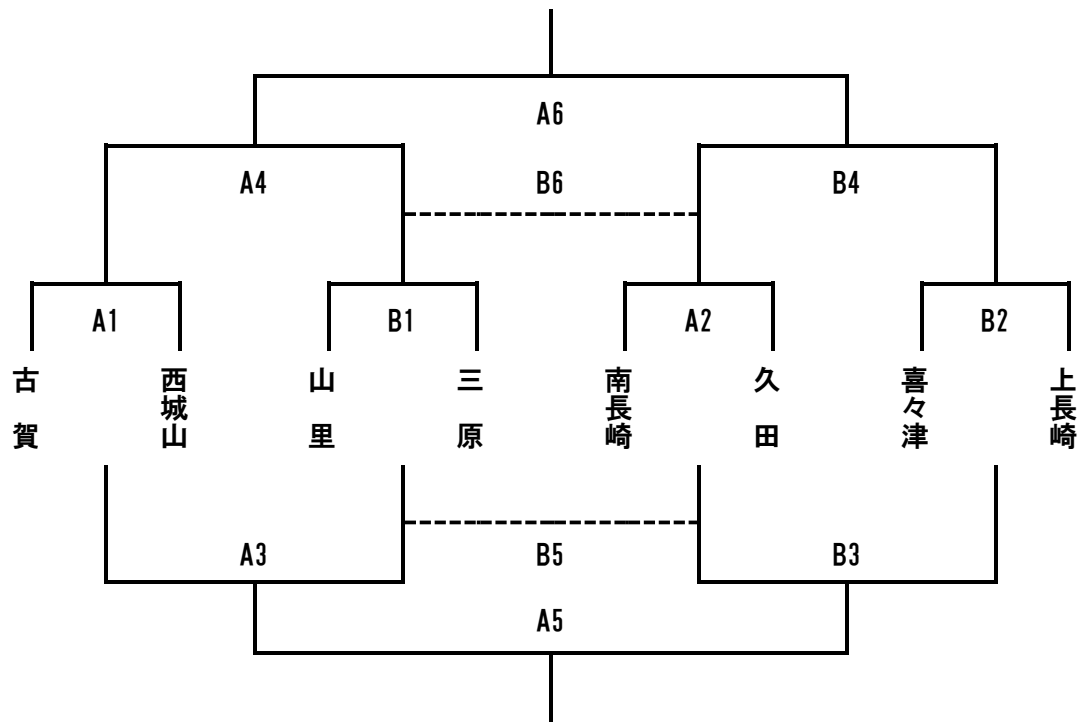


◎ 2 日目トーナメント：1 位会場（橘小学校：駐車場 4 台）



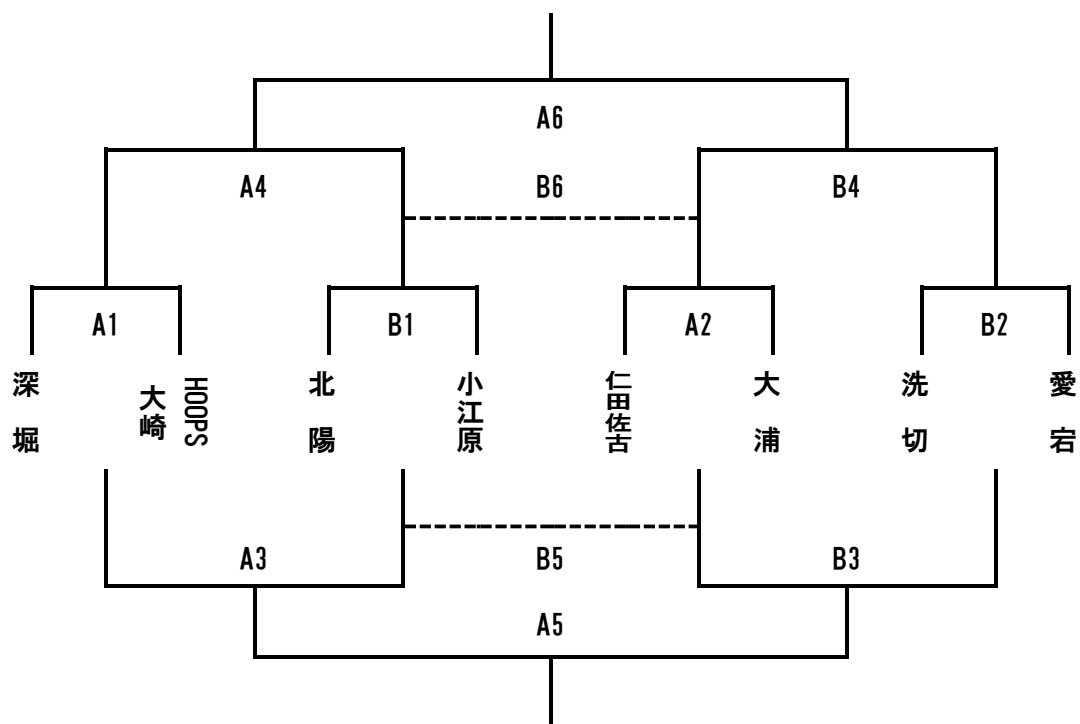
		Aコート			Bコート		
	開始	対戦	審判割	TO	対戦	審判割	TO
第1試合	9:00	長崎 Jr—時津北	緑丘—土井首	緑丘	戸町—横尾	西浦上—橘	西浦上
第2試合	10:00	緑丘—土井首	長崎 Jr—時津北	長崎 Jr	西浦上—橘	戸町—横尾	戸町
第3試合	11:00	A1 負—B1 負	A1 勝—B1 勝	A2勝	A2 負—B2 負	A2 勝—B2 勝	A2勝
昼休み		第3試合終了～12:30					
第4試合	12:40	A1 勝—B1 勝	A1 負—B1 負	A1 負	A2 勝—B2 勝	A2 負—B2 負	A2負
第5試合	13:40	A3 勝—B3 勝	A4 勝—B4 勝	A4 勝	A3 負—B3 負	A4 負—B4 負	A3負
第6試合	14:40	A4 勝—B4 勝	A5 勝—B5 勝	A5 勝	A4 負—B4 負	A5 負—B5 負	A5負
閉会式		第6試合終了後					

◎ 2日目トーナメント：2位会場（山里小学校：駐車場3台）



		Aコート			Bコート		
	開始	対戦	審判割	TO	対戦	審判割	TO
第1試合	9:00	古賀—西城山	南長崎—久田	南長崎	山里—三原	喜々津—上長崎	喜々津
第2試合	10:00	南長崎—久田	古賀—西城山	古賀	喜々津—上長崎	山里—三原	山里
第3試合	11:00	A1 負—B1 負	A1 勝—B1 勝	A2勝	A2 負—B2 負	A2 勝—B2 勝	A2勝
昼休み		第3試合終了～12:30					
第4試合	12:40	A1 勝—B1 勝	A1 負—B1 負	A1 負	A2 勝—B2 勝	A2 負—B2 負	A2負
第5試合	13:40	A3 勝—B3 勝	A4 勝—B4 勝	A4 勝	A3 負—B3 負	A4 負—B4 負	A3負
第6試合	14:40	A4 勝—B4 勝	A5 勝—B5 勝	A5 勝	A4 負—B4 負	A5 負—B5 負	A5負
閉会式		第6試合終了後					

◎ 2日目トーナメント：3位会場（小江原小学校：駐車場4台）



	開始	Aコート			Bコート		
		対戦	審判割	TO	対戦	審判割	TO
第1試合	9:00	深堀—HOOPS	仁田佐古—大浦	仁田佐古	北陽—小江原	洗切—愛宕	洗切
第2試合	10:00	仁田佐古—大浦	深堀—HOOPS	深堀	洗切—愛宕	北陽—小江原	北陽
第3試合	11:00	A1 負—B1 負	A1 勝—B1 勝	A2勝	A2 負—B2 負	A2 勝—B2 勝	A2勝
昼休み		第3試合終了～12:30					
第4試合	12:40	A1 勝—B1 勝	A1 負—B1 負	A1 負	A2 勝—B2 勝	A2 負—B2 負	A2負
第5試合	13:40	A3 勝—B3 勝	A4 勝—B4 勝	A4 勝	A3 負—B3 負	A4 負—B4 負	A3負
第6試合	14:40	A4 勝—B4 勝	A5 勝—B5 勝	A5 勝	A4 負—B4 負	A5 負—B5 負	A5負
閉会式		第6試合終了後					