

第20回

長崎トライアルリーグ 夏季交流大会

開催日時 平成29年7月8日(土) ~ 7月9日(日)

会 場

長崎大学教育学部附属中学校
三和体育館 丸尾中学校

長崎トライアルリーグ指導者様

第20回長崎トライアルリーグについて

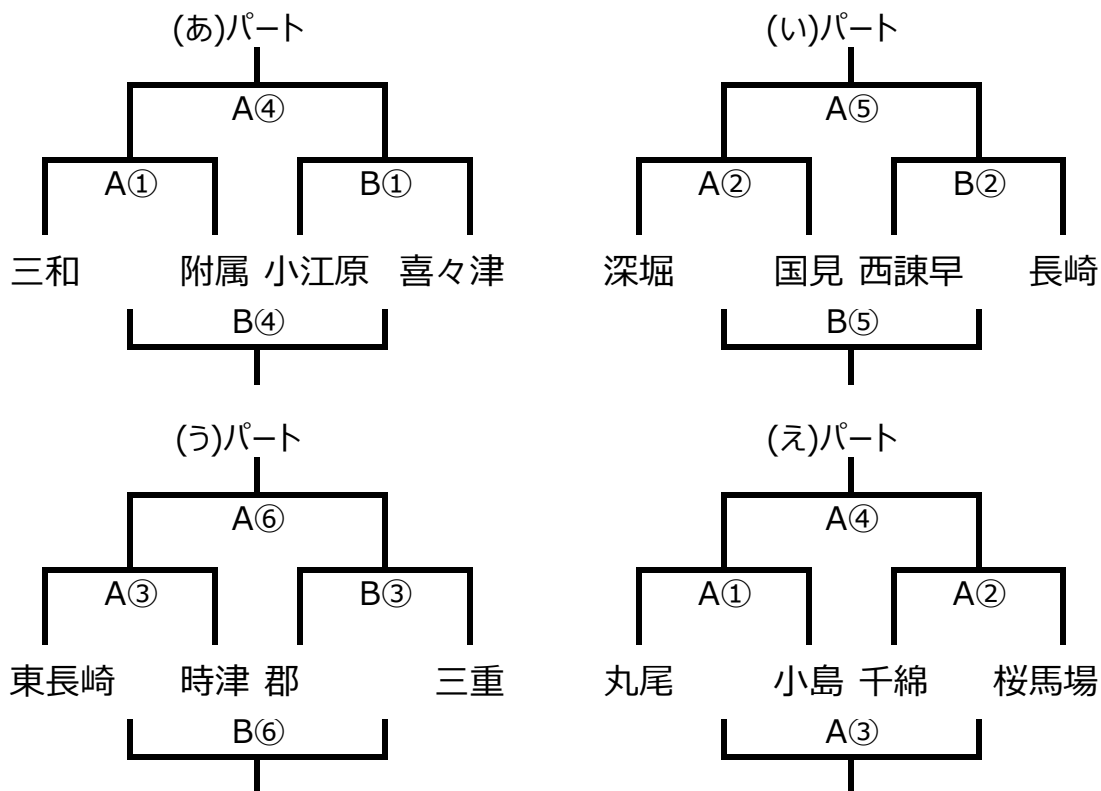
平成29年6月23日(金)

会長 土谷 正勝

標記の件につきまして、下記の通り開催します。

1. 目的 (1) 長崎県内の中学校のバスケットボール技術向上。
(2) 近隣中学校の児童・指導者・保護者の親睦を図る。
2. 主催 長崎トライアルリーグ実行委員会
3. 期日 平成29年7月8(土)及び7月9(日)
4. 会場 8日(土) 丸尾中学校 三和体育館
9日(日) 附属中学校 三和体育館
5. 参加校 (全16チーム)
・桜馬場中学校・丸尾中学校・長崎大学教育学部附属中学校・長崎中学校・三和中学校
・東長崎中学校・三重中学校・小島中学校・小江原中学校・深堀中学校
・国見中学校・千綿中学校・喜々津中学校・郡中学校・西諫早中学校・時津中学校
6. 競技方法
○トーナメント形式(順位別)
○試合時間は7-②-7-⑦-7-②-7で行います。
○申し合わせ事項としてゾーンディフェンスを禁止する。コミッショナーは置かない。
○各チーム1名の帯同審判を原則としレフリーシャツを着用する。
○オフィシャルは帯同審判と同じチームから4人ずつ選出する。
○左側がオフィシャルに向かって右のベンチとする。(ユニフォーム白)
7. 参加費 大会参加費 3,000 円を大会初日会場で徴収します。
8. 駐車場 ホームページ参照(会場ごとに異なる場合があるので要確認)
駐車台数の確認と路上駐車を絶対にしないように宜しくお願いします。

第20回長崎トライアルリーグ夏季交流大会（初日）

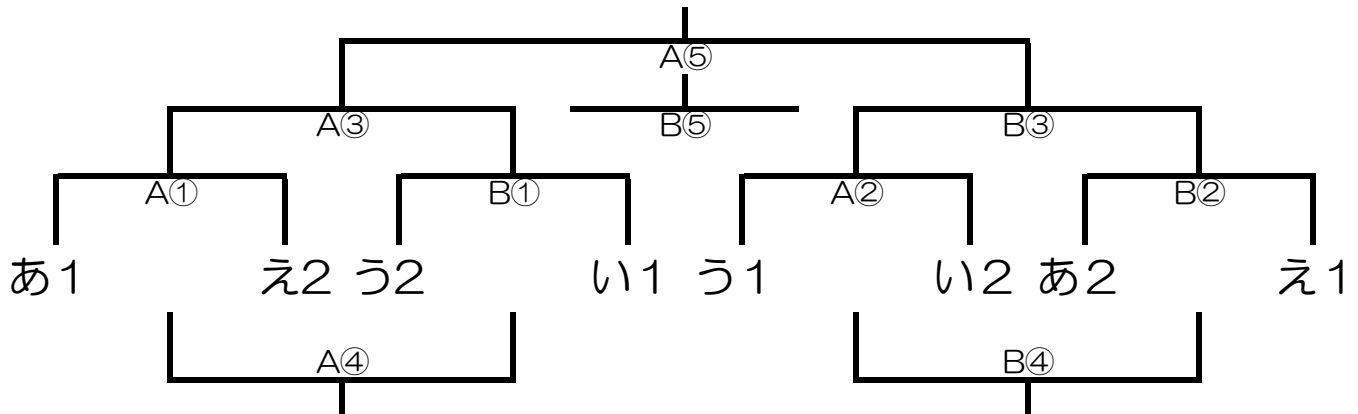


時間	三和Aコート			三和Bコート		
① 9:00	三和	VS	附属	小江原	VS	喜々津
	審判	深堀	国見	審判	西諫早	長崎
② 10:00	深堀	VS	国見	西諫早	VS	長崎
	審判	東長崎	時津	審判	郡	三重
③ 11:00	東長崎	VS	時津	郡	VS	三重
	審判	A①勝	B①勝	審判	A①負	B①負
④ 12:00	A①勝	VS	B①勝	A①負	VS	B①負
	審判	A②勝	B②勝	審判	A②負	B②負
⑤ 13:00	A②勝	VS	B②勝	A②負	VS	B②負
	審判	A③勝	B③勝	審判	A③負	B③負
⑥ 14:00	A③勝	VS	B③勝	A③負	VS	B③負
	審判	A①勝	B①勝	審判	A①負	B①負

時間	丸尾会場 (え)		
① 9:00	丸尾	VS	小島
	審判	千綿	桜馬場
② 10:00	千綿	VS	桜馬場
	審判	丸尾	小島
③ 11:40	A①負	VS	A②負
	審判	A①勝	A②勝
④ 12:40	A①勝	VS	A②勝
	審判	A①負	A②負

第20回長崎トライアルリーグ夏季交流大会1部パート（2日目）

日時	7月9日（日）指導者会 8:40～ 試合開始 9:00～
会場	初日の結果により決めます（駐車台数各4台）
会場責任者	

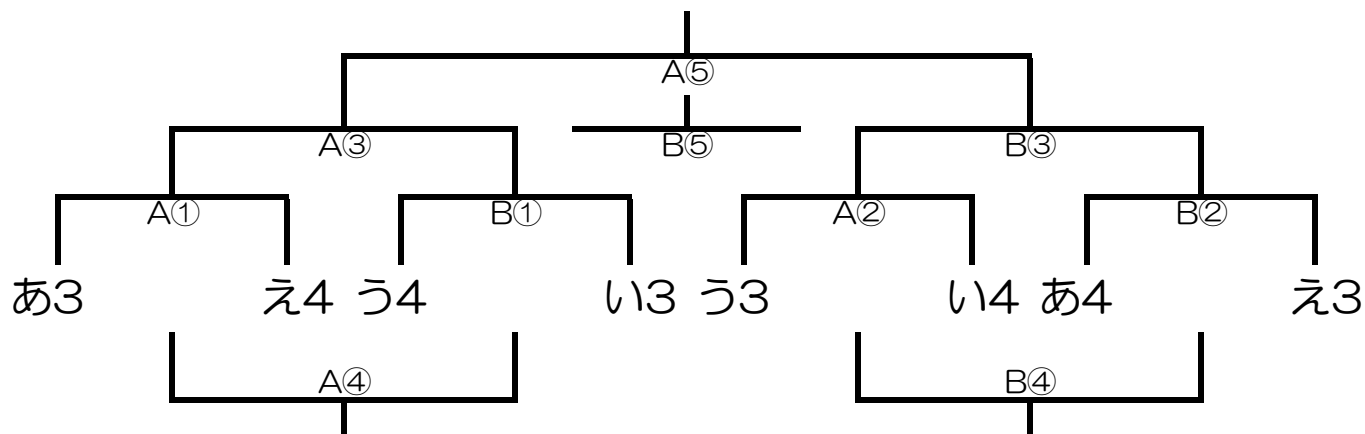


順	開始時刻	対戦・審判割			
		Aコート		Bコート	
①	9:00	あ1 vs え2	う2 vs い1	TO う1 ・ い2 TO あ2 ・ え1	
②	10:10	う1 vs い2	あ2 vs え1	TO あ1 ・ え2 TO う2 ・ い1	
休憩		連戦チームが出る為インターバルを取ります			
③	11:50	A①勝 vs B①勝	A②勝 vs B②勝	A④で対戦する2チーム B④で対戦する2チーム	
④	13:00	A①負 vs B①負	A②負 vs B②負	A③で対戦した2チーム B③で対戦した2チーム	
⑤	14:10	A③勝 vs B③勝	A③負 vs B③負	A④勝・B④勝 A④負・B④負	
閉会式					

- 【諸連絡】
- ★開場は8:20です。
 - ★練習は8:20から第2試合目のチーム、8:40から第1試合目のチームです。
 - ★指導者会は8:40からステージで行います。
 - ★試合は7-②-7-⑦-7-②-7で行います(ゲーム間は10分・練習は2分前までです)
 - ★TOは審判割り当ての両チームから4人ずつ選出して下さい
 - ★駐車台数を守ってください。(近隣施設への無断駐車はやめてください。)
 - ★弁当がらなどのゴミは責任もって持ち帰ってください。
 - ★喫煙は指定場所で行いますよう宜しくお願いします。
 - ★A⑤B⑤の対戦チームの指導者様は試合終了後閉会式のお手伝いをお願い致します。

第20回長崎トライアルリーグ夏季交流大会2部パート（2日目）

日時	7月9日（日）指導者会 8:40～ 試合開始 9:00～
会場	初日の結果により決めます（駐車台数各4台）
会場責任者	



順	開始時刻	対戦・審判割	
		Aコート	Bコート
①	9:00	あ3 vs え4 TO う3 · い4	う4 vs い3 TO あ4 · え3
②	10:10	う3 vs い4 TO あ3 · え4	あ4 vs え3 TO う4 · い3
休憩		連戦チームが出る為インターバルを取ります	
③	11:50	A①勝 vs B①勝 A④で対戦する2チーム	A②勝 vs B②勝 B④で対戦する2チーム
④	13:00	A①負 vs B①負 A③で対戦した2チーム	A②負 vs B②負 B③で対戦した2チーム
⑤	14:10	A③勝 vs B③勝 A④勝・B④勝	A③負 vs B③負 A④負・B④負
閉会式			

- 【諸連絡】
- ★開場は8:20です。
 - ★練習は8:20から第2試合目のチーム、8:40から第1試合目のチームです。
 - ★指導者会は8:40からステージで行います。
 - ★試合は7-②-7-⑦-7-②-7で行います（ゲーム間は10分・練習は2分前までです）
 - ★TOは審判割り当ての両チームから4人ずつ選出して下さい
 - ★駐車台数を守ってください。（近隣施設への無断駐車はやめてください。）
 - ★弁当がらなどのゴミは責任もって持ち帰ってください。
 - ★喫煙は指定場所で行いますよう宜しくお願いします。
 - ★A⑤B⑤の対戦チームの指導者様は試合終了後閉会式のお手伝いをお願い致します。