

第24回

長崎トライアルリーグ
皐月杯

開催日時 平成30年5月12日(土)19日(土)

会場

三和体育館 飯盛体育館
長崎大学教育学部附属中学校

長崎トライアルリーグ指導者様

第24回長崎トライアルリーグについて【改訂版】

平成30年4月10日（火）

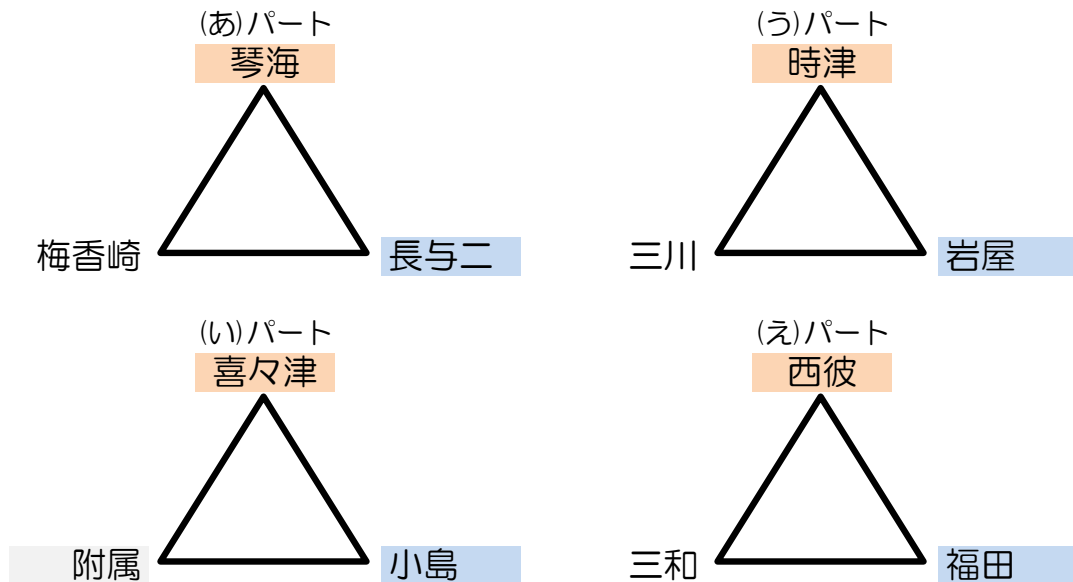
会長 土谷 正勝

標記の件につきまして、下記の通り開催します。

1. 目的 (1) 長崎県内の中学校のバスケットボール技術向上。
(2) 近隣中学校の児童・指導者・保護者の親睦を図る。
 2. 主催 長崎トライアルリーグ実行委員会
 3. 期日 **平成30年5月12(土)及び5月19(土)**
 4. 会場 12日（土） 三和体育館 飯盛体育館
19日（土） 三和体育館 飯盛体育館 附属中学校
 5. 参加校（全24チーム）
・桜馬場中学校・長崎大学教育学部附属中学校・長崎中学校・三和中学校・東長崎中学校
・三重中学校・小島中学校・小江原中学校・西浦上中学校・梅香崎中学校・琴海中学校
・福田中学校・三川中学校・岩屋中学校・国見中学校・長与第二中学校・大崎中学校
・喜々津中学校・郡中学校・玖島中学校・西彼中学校・大村中学校・吾妻中学校・時津中学校
 6. 競技方法
○初日三角リーグ 二日目トーナメント形式（順位別）
○試合時間は両日も7-①-7-⑧-7-①-7で行います。
○申し合わせ事項としてゾーンディフェンスを禁止する。コミッショナーは置かない。
○各チーム1名の帯同審判を原則としレフリーシャツを着用する。
○左側がオフィシャルに向かって右のベンチとする。（ユニフォーム白）
○初日リーグにて同率チームがある場合は「得失点率」にて順位を決定する。
○延長戦は3分間、インターバル1分にて決着がつくまで行う。
- | オフィシャル・得点板担当について | |
|------------------|--------------------|
| 初日 | 別紙リーグ表の黄色枠チームが担当 |
| 2日目 | 帯同審判と同じチームから4人ずつ選出 |
7. 参加費 大会参加費 4,000 円を大会初日会場で徴収します。
 8. 駐車場 ホームページ参照（会場ごとに異なる場合があるので要確認）
駐車台数の確認と路上駐車を絶対にしないように宜しくお願いします。

第24回長崎トライアルリーグ皐月杯（初日）

日時	5月12日（土）指導者会 8:40 試合開始 9:00～
会場	三和体育館（駐車場各チーム4台指導者含む）
会場責任者	土谷（役員）



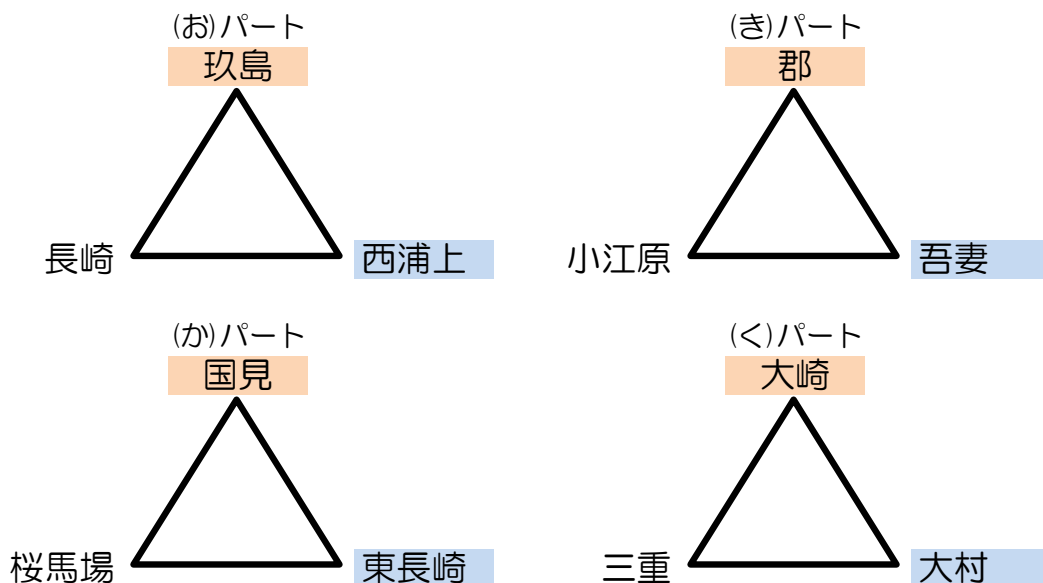
時間	Aコート（あ・い）			Bコート（う・え）		
① 9:00	琴海	VS	梅香崎	時津	VS	三川
	審判	附属	喜々津	審判	三和	西彼
② 10:10	喜々津	VS	附属	西彼	VS	三和
	審判	琴海	梅香崎	審判	時津	三川
③ 11:20	長与二	VS	琴海	岩屋	VS	時津
	審判	喜々津	小島	審判	西彼	福田
④ 12:30	小島	VS	喜々津	福田	VS	西彼
	審判	長与二	琴海	審判	岩屋	時津
⑤ 13:40	梅香崎	VS	長与二	三川	VS	岩屋
	審判	小島	附属	審判	福田	三和
⑥ 14:50	附属	VS	小島	三和	VS	福田
	審判	梅香崎	長与二	審判	三川	岩屋

【諸連絡】

- ★開場は8:20です。会場設営は青枠チーム以外の学校で行います。
- ★練習は8:40まで第2試合目のチーム、8:40から第1試合目のチームです。
- ★指導者会は8:40からステージで行います。
- ★試合は7-①-7-⑧-7-①-7で行います（ゲーム間は10分・練習は2分前までです）
- ★TO・得点板担当は上記表黄色枠チームから選出して下さい
- ★駐車台数を守ってください。（近隣施設への無断駐車はやめてください。）
- ★弁当がらなどのゴミは責任もって持ち帰ってください。
- ★喫煙は指定場所で行いますよう宜しくお願いします。
- ★ピンク枠のチームは審判・オフィシャル担当が終わり次第解散して構いません。

第24回長崎トライアルリーグ皐月杯（初日）

日 時	5月12日（土）指導者会 9:20 試合開始 9:40～
会 場	飯盛体育館（駐車場各チーム5台指導者含む）
会場責任者	高谷（役員）



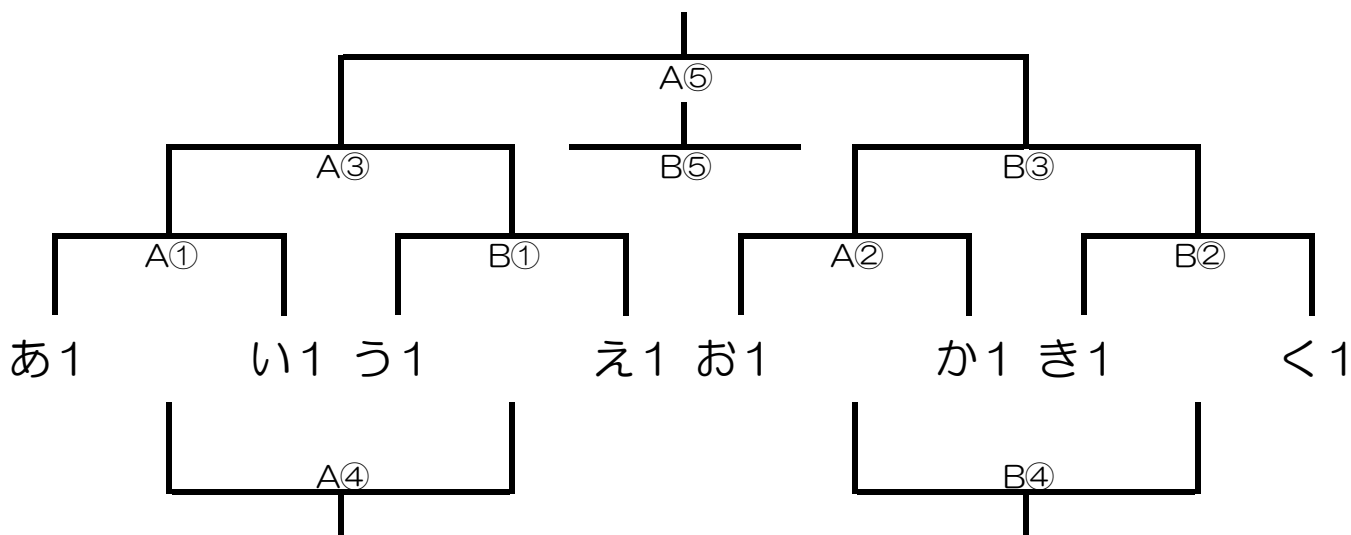
時間	Aコート（お・か）			Bコート（き・<）		
① 9:40	玖島	VS	長崎	郡	VS	小江原
	審判	桜馬場	国見	審判	三重	大崎
② 10:50	国見	VS	桜馬場	大崎	VS	三重
	審判	玖島	長崎	審判	郡	小江原
③ 12:00	西浦上	VS	玖島	吾妻	VS	郡
	審判	国見	東長崎	審判	大崎	大村
④ 13:10	東長崎	VS	国見	大村	VS	大崎
	審判	西浦上	玖島	審判	吾妻	郡
⑤ 14:20	長崎	VS	西浦上	小江原	VS	吾妻
	審判	東長崎	桜馬場	審判	大村	三重
⑥ 15:30	桜馬場	VS	東長崎	三重	VS	大村
	審判	長崎	西浦上	審判	小江原	吾妻

【諸連絡】

- ★開場は9:00です。会場設営は青枠チーム以外の学校で行います。
- ★練習は9:25まで第2試合目のチーム、9:25から第1試合目のチームです。
- ★指導者会は9:20からステージで行います。
- ★試合は7-①-7-⑧-7-①-7で行います(ゲーム間は10分・練習は2分前までです)
- ★TO・得点板担当は上記表黄色枠チームから選出して下さい
- ★駐車台数を守ってください。(温泉施設への無断駐車は絶対にやめてください。)
- ★弁当がらなどのゴミは責任もって持ち帰ってください。
- ★喫煙は指定場所で行いますよう宜しくお願いします。
- ★ピンク枠のチームは審判・オフィシャル担当が終わり次第解散して構いません。

第24回長崎トライアルリーグ皐月杯1位パート（2日目）

日 時	5月19日（土）指導者会 8:40～ 試合開始 9:00～
会 場	初日の結果により決めます（駐車台数各4台）
会場責任者	初日が終わり次第決定します



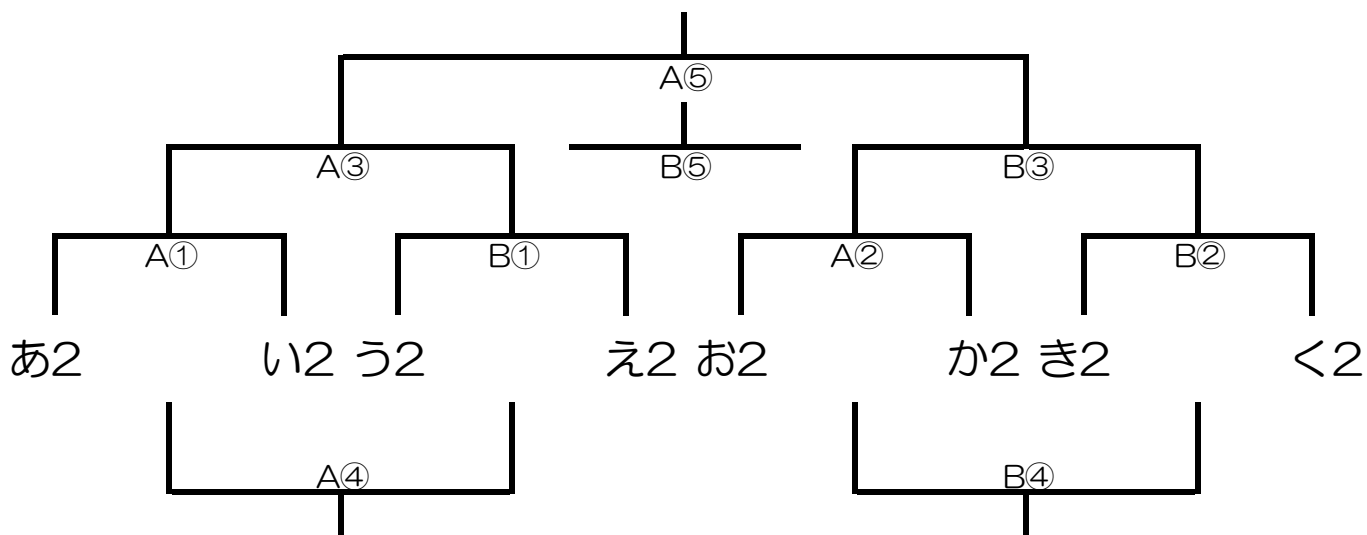
順	開始時刻	対戦・審判割	
		Aコート	Bコート
①	9:00	あ1 vs い1	う1 vs え1
		TO お1 ・ か1	TO き1 ・ く1
②	10:10	お1 vs か1	き1 vs く1
		TO あ1 ・ い1	TO う1 ・ え1
休憩		連戦チームが出る為インターバルを取ります	
③	11:50	A①勝 vs B①勝	A②勝 vs B②勝
		A④で対戦する2チーム	B④で対戦する2チーム
④	13:00	A①負 vs B①負	A②負 vs B②負
		A③で対戦した2チーム	B③で対戦した2チーム
⑤	14:10	A③勝 vs B③勝	A③負 vs B③負
		A④勝・B④勝	A④負・B④負
閉会式			

【諸連絡】

- ★開場は8:20です。
- ★練習は8:20から第2試合目のチーム、8:40から第1試合目のチームです。
- ★指導者会は8:40からステージで行います。
- ★試合は7-①-7-⑧-7-①-7で行います(ゲーム間は10分・練習は2分前までです)
- ★TOは審判割り当ての両チームから4人ずつ選出して下さい
- ★駐車台数を守ってください。(近隣施設への無断駐車はやめてください。)
- ★弁当がらなどのゴミは責任もって持ち帰ってください。
- ★喫煙は指定場所で行いますよう宜しくお願いします。
- ★2日目は閉会式がありますので閉会式終了後解散となります。

第24回長崎トライアルリーグ皐月杯2位パート（2日目）

日 時	5月19日（土）指導者会 8:40～ 試合開始 9:00～
会 場	初日の結果により決めます（駐車台数各4台）
会場責任者	初日が終わり次第決定します



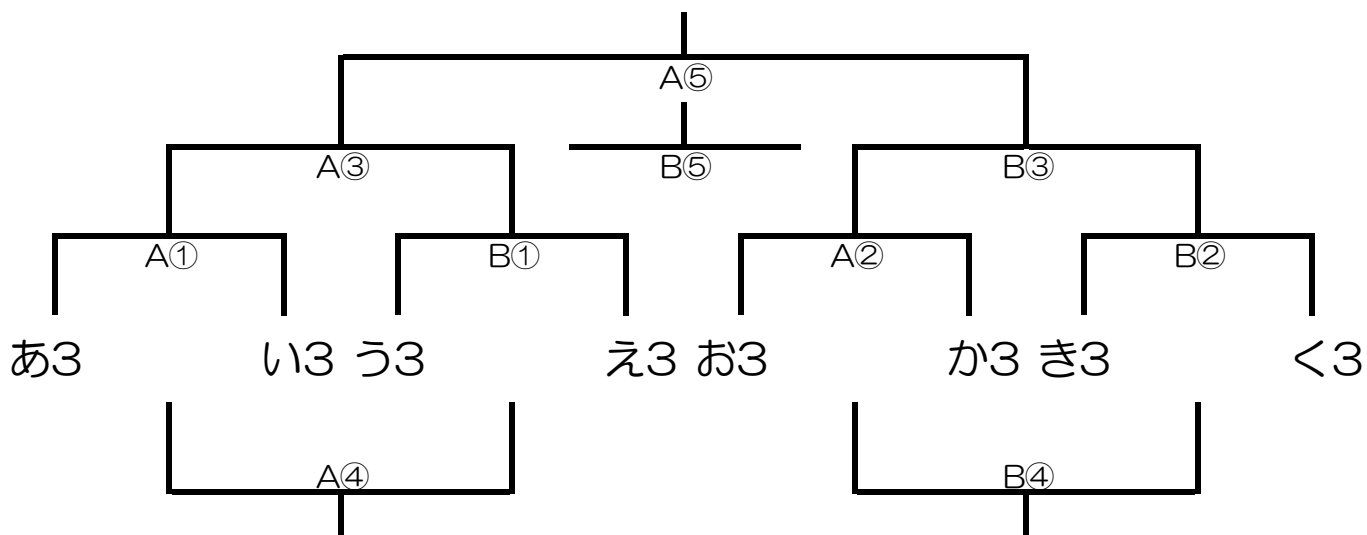
順	開始時刻	対戦・審判割			
		Aコート		Bコート	
①	9:00	あ2 vs い2	う2 vs え2		
		TO お2	か2	TO き2	<2
②	10:10	お2 vs か2	き2 vs <2		
		TO あ2	い2	TO う2	え2
休憩		連戦チームが出る為インターバルを取ります			
③	11:50	A①勝 vs B①勝	A②勝 vs B②勝		
		A④で対戦する2チーム		B④で対戦する2チーム	
④	13:00	A①負 vs B①負	A②負 vs B②負		
		A③で対戦した2チーム		B③で対戦した2チーム	
⑤	14:10	A③勝 vs B③勝	A③負 vs B③負		
		A④勝・B④勝		A④負・B④負	
閉会式					

【諸連絡】

- ★開場は8:20です。
- ★練習は8:20から第2試合目のチーム、8:40から第1試合目のチームです。
- ★指導者会は8:40からステージで行います。
- ★試合は7-①-7-⑧-7-①-7で行います(ゲーム間は10分・練習は2分前までです)
- ★TOは審判割り当ての両チームから4人ずつ選出して下さい
- ★駐車台数を守ってください。(近隣施設への無断駐車はやめてください。)
- ★弁当がらなどのゴミは責任もって持ち帰ってください。
- ★喫煙は指定場所で行いますよう宜しくお願いします。
- ★2日目は閉会式がありますので閉会式終了後解散となります。

第24回長崎トライアルリーグ皐月杯3位パート（2日目）

日 時	5月19日（土）指導者会 8:40～ 試合開始 9:00～
会 場	初日の結果により決めます（駐車台数各4台）
会場責任者	初日が終わり次第決定します



順	開始時刻	対戦・審判割			
		Aコート		Bコート	
①	9:00	あ3 vs い3	う3 vs え3		
		TO お3	か3	TO き3	く3
②	10:10	お3 vs か3	き3 vs く3		
		TO あ3	い3	TO う3	え3
休憩		連戦チームが出る為インターバルを取ります			
③	11:50	A①勝 vs B①勝	A②勝 vs B②勝		
		A④で対戦する2チーム		B④で対戦する2チーム	
④	13:00	A①負 vs B①負	A②負 vs B②負		
		A③で対戦した2チーム		B③で対戦した2チーム	
⑤	14:10	A③勝 vs B③勝	A③負 vs B③負		
		A④勝・B④勝		A④負・B④負	
閉会式					

- 【諸連絡】
- ★開場は8:20です。
 - ★練習は8:20から第2試合目のチーム、8:40から第1試合目のチームです。
 - ★指導者会は8:40からステージで行います。
 - ★試合は7-①-7-⑧-7-①-7で行います(ゲーム間は10分・練習は2分前までです)
 - ★TOは審判割り当ての両チームから4人ずつ選出して下さい
 - ★駐車台数を守ってください。(近隣施設への無断駐車はやめてください。)
 - ★弁当がらなどのゴミは責任もって持ち帰ってください。
 - ★喫煙は指定場所で行いますよう宜しくお願いします。
 - ★2日目は閉会式がありますので閉会式終了後解散となります。