

第28回

長崎トライアルリーグ 春季交流大会

開催日時 平成31年2月23日(土)24日(日)

会 場

三和体育館 野母崎体育館
南部総合体育館 国見体育館

長崎トライアルリーグ指導者様

第28回長崎トライアルリーグについて

平成31年2月5日(火)

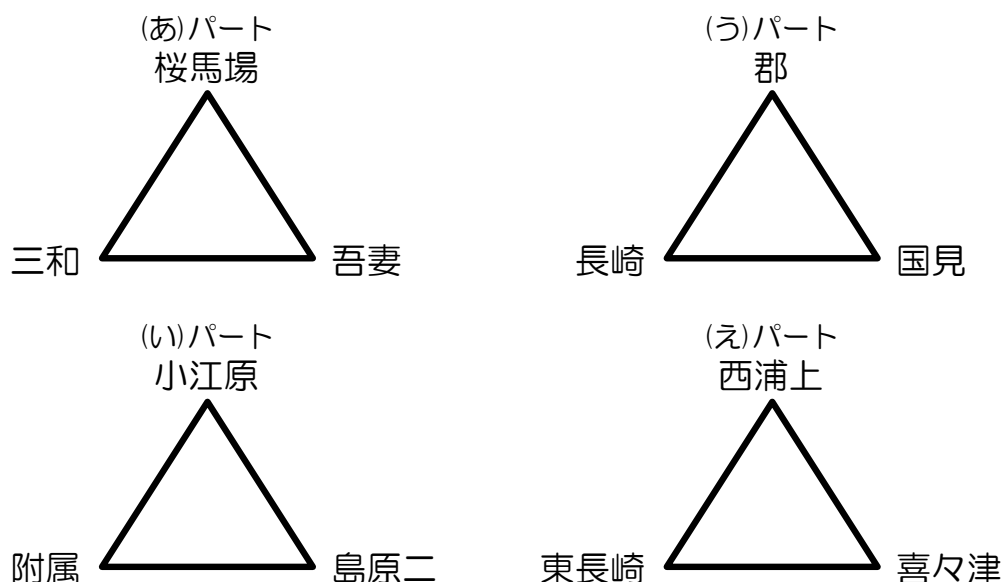
会長 土谷 正勝

標記の件につきまして、下記の通り開催します。

1. 目的 (1) 長崎県内の中学校のバスケットボール技術向上。
(2) 近隣中学校の児童・指導者・保護者の親睦を図る。
2. 主催 長崎トライアルリーグ実行委員会
3. 期日 **平成31年2月23(土)24(日)**
4. 会場 23日(土) 三和体育館 南部総合体育館
24日(日) 南部総合体育館 野母崎体育館 国見中学校
5. 参加校 (全24チーム)
・長崎中学校・梅香崎中学校・三和中学校・附属中学校・東長崎中学校・三重中学校
・桜馬場中学校・三川中学校・小江原中学校・岩屋中学校・琴海中学校・淵中学校
・西浦上中学校・山里中学校
(長崎市外から参加頂く学校)
・国見中学校(島原)・郡中学校(大村)・玖島中学校(大村)・時津中学校(西彼杵郡)
・喜々津中学校(諫早)・島原第二中学校(島原)・吾妻中学校(島原)・西彼中学校(西彼杵郡)
・高田中学校(西彼杵郡)・明峰中学校(諫早)
6. 競技方法
○初日リーグ戦・トーナメント形式(順位別)
○試合時間は両日とも7-①-7-⑧-7-①-7で行います。
○申し合わせ事項としてゾーンディフェンスを禁止する。コミッショナーは置かない。
○各チーム1名の帯同審判を原則としレフリースーツ・スラックスを着用する。
○左側がオフィシャルに向かって右のベンチとする。(ユニフォーム白)
○初日リーグにて同率チームがある場合は「得失点率」にて順位を決定する。
○延長戦は3分間、インターバル1分にて決着がつくまで行う。
7. 参加費 大会参加費4,000円を大会初日会場で徴収します。
8. 駐車場 ホームページ参照(会場ごとに異なる場合があるので要確認)
駐車台数の確認と路上駐車を絶対にしないように宜しくお願いします。

第28回長崎トライアルリーグ春季交流戦（初日）

日時	2月23日（土）指導者会 8:40 試合開始 9:00～
会場	三和体育館（駐車場各チーム4台指導者含む）
会場責任者	土谷（役員）・高谷（役員）



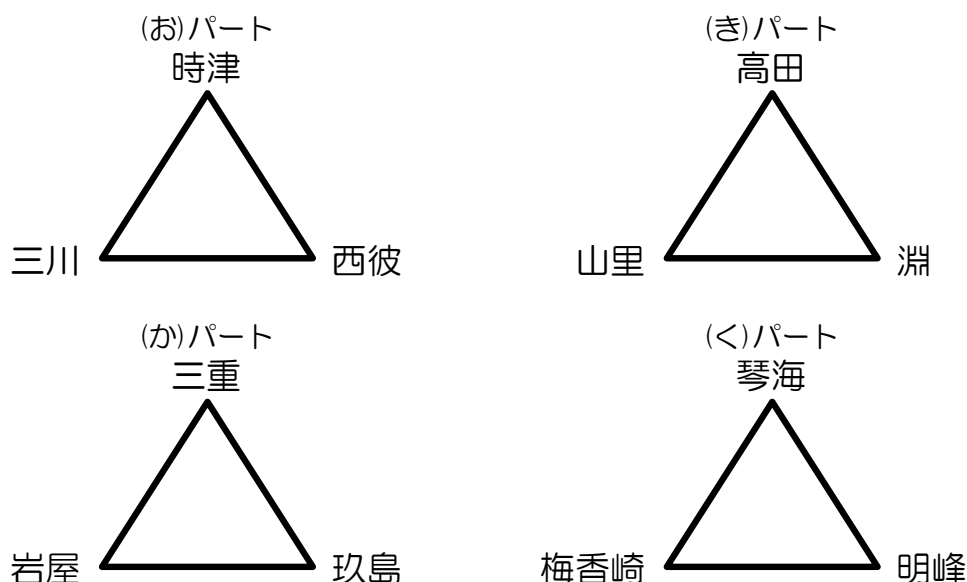
時間	Aコート（あ・い）			Bコート（う・え）		
① 9:00	桜馬場	VS	三和	郡	VS	長崎
	審判	附属	小江原	審判	東長崎	西浦上
② 10:10	小江原	VS	附属	西浦上	VS	東長崎
	審判	桜馬場	三和	審判	郡	長崎
③ 11:20	吾妻	VS	桜馬場	国見	VS	郡
	審判	小江原	島原二	審判	西浦上	喜々津
④ 12:30	島原二	VS	小江原	喜々津	VS	西浦上
	審判	吾妻	桜馬場	審判	国見	郡
⑤ 13:40	三和	VS	吾妻	長崎	VS	国見
	審判	島原二	附属	審判	喜々津	東長崎
⑥ 14:50	附属	VS	島原二	東長崎	VS	喜々津
	審判	三和	吾妻	審判	長崎	国見

【諸連絡】

- ★開場は8:20です。
- ★練習は8:40まで第2試合目のチーム、8:40から第1試合目のチームです。
- ★指導者会は8:40からステージで行います。
- ★試合は7-①-7-⑧-7-①-7で行います(ゲーム間は10分・練習は2分前までです)
- ★TO・得点板担当は上記表黄色枠チームから選出して下さい
- ★駐車台数を守ってください。(近隣施設への無断駐車はやめてください。)
- ★弁当がらなどのゴミは責任もって持ち帰ってください。
- ★喫煙は指定場所で行いますよう宜しくお願いします。
- ★初日は試合後、審判・オフィシャルの割当がないチームは解散して構いません。

第28回長崎トライアルリーグ春季交流戦（初日）

日時	2月23日（土）指導者会 9:10 試合開始 9:30～
会場	南部総合体育館（駐車場各チーム4台指導者含む）
会場責任者	吉村（役員）・山本（淵中）



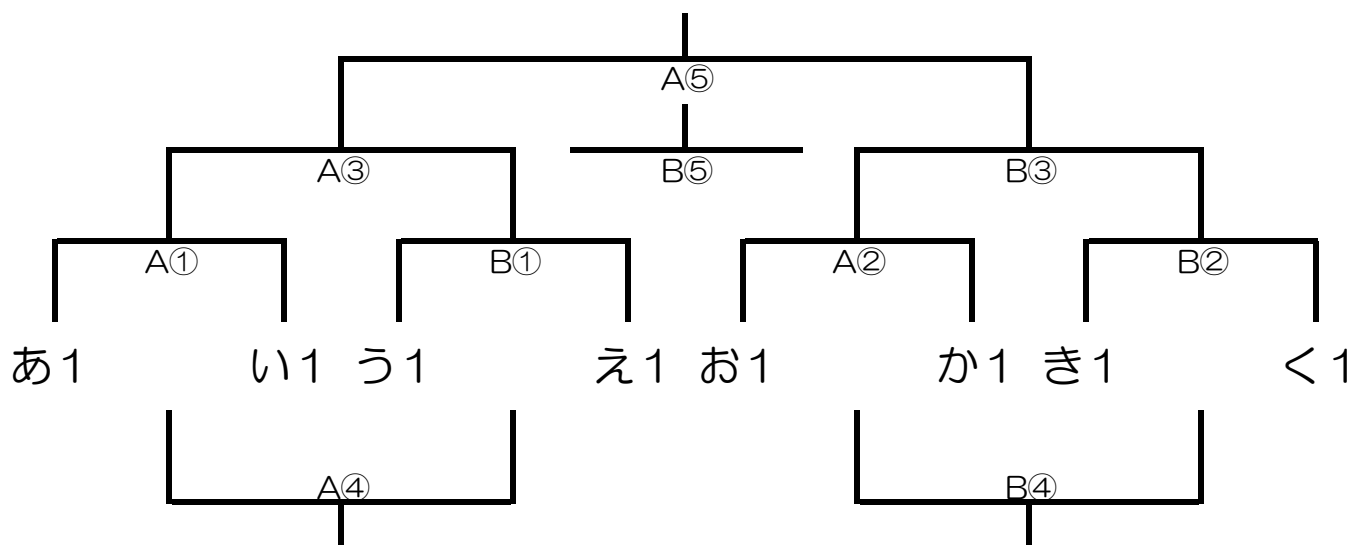
時間	Aコート（お・か）			Bコート（き・く）		
① 9:30	時津	VS	三川	高田	VS	山里
	審判	岩屋	三重	審判	梅香崎	琴海
② 10:40	三重	VS	岩屋	琴海	VS	梅香崎
	審判	時津	三川	審判	高田	山里
③ 11:50	西彼	VS	時津	淵	VS	高田
	審判	三重	玖島	審判	琴海	明峰
④ 13:00	玖島	VS	三重	明峰	VS	琴海
	審判	西彼	時津	審判	淵	高田
⑤ 14:10	三川	VS	西彼	山里	VS	淵
	審判	玖島	岩屋	審判	明峰	梅香崎
⑥ 15:20	岩屋	VS	玖島	梅香崎	VS	明峰
	審判	三川	西彼	審判	山里	淵

【諸連絡】

- ★開場は8:45です。
- ★練習は9:10まで第2試合目のチーム、9:10から第1試合目のチームです。
- ★指導者会は9:10からステージで行います。
- ★試合は7-①-7-⑧-7-①-7で行います(ゲーム間は10分・練習は2分前までです)
- ★TO・得点板担当は上記表黄色枠チームから選出して下さい
- ★駐車台数を守ってください。(近隣施設への無断駐車はやめてください。)
- ★弁当がらなどのゴミは責任もって持ち帰ってください。
- ★喫煙は指定場所で行いますよう宜しくお願いします。
- ★初日は試合後、審判・オフィシャルの割当がないチームは解散して構いません。

第28回長崎トライアルリーグ春季交流戦1位パート（2日目）

日 時	2月24日（日）指導者会 8:40～ 試合開始 9:00～
会 場	初日の結果により決めます（駐車台数各4台）
会場責任者	初日の結果により決めます



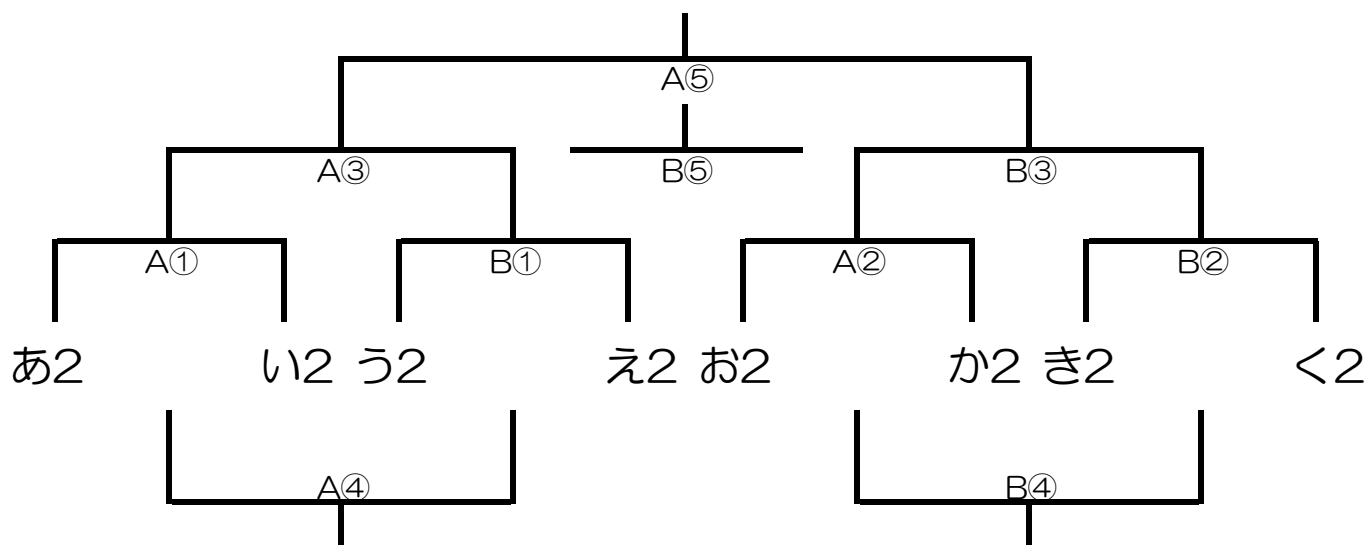
順	開始時刻	対戦・審判割			
		Aコート		Bコート	
①	9:00	あ1 vs い1	う1 vs え1	TO お1 ・ か1 TO き1 ・ く1	
②	10:10	お1 vs か1	き1 vs く1	TO あ1 ・ い1 TO う1 ・ え1	
休憩		連戦チームが出る為インターバルを取ります			
③	11:50	A①勝 vs B①勝	A②勝 vs B②勝	A④で対戦する2チーム B④で対戦する2チーム	
④	13:00	A①負 vs B①負	A②負 vs B②負	A③で対戦した2チーム B③で対戦した2チーム	
⑤	14:10	A③勝 vs B③勝	A③負 vs B③負	A④勝・B④勝 A④負・B④負	
閉会式					

【諸連絡】

- ★開場は8:20です。
- ★練習は8:20から第2試合目のチーム、8:40から第1試合目のチームです。
- ★指導者会は8:40からステージで行います。
- ★試合は7-①-7-⑧-7-①-7で行います(ゲーム間は10分・練習は2分前までです)
- ★TOは審判割り当ての両チームから4人ずつ選出して下さい
- ★駐車台数を守ってください。(近隣施設への無断駐車はやめてください。)
- ★弁当がらなどのゴミは責任もって持ち帰ってください。
- ★喫煙は指定場所で行いますよう宜しくお願いします。
- ★2日目は閉会式がありますので閉会式終了後解散となります。

第28回長崎トライアルリーグ春季交流戦2位パート（2日目）

日 時	2月24日（日）指導者会 8:40～ 試合開始 9:00～
会 場	初日の結果により決めます（駐車台数各4台）
会場責任者	初日の結果により決めます



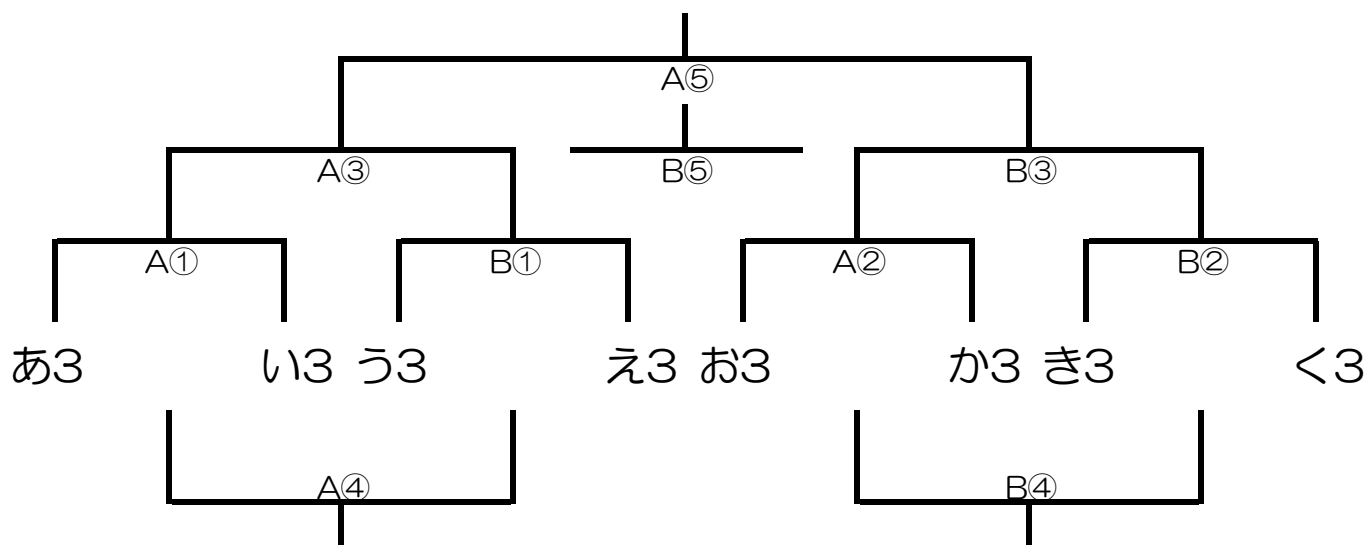
順	開始時刻	対 戦 ・ 審 判 割			
		Aコート		Bコート	
①	9:00	あ2 vs い2		う2 vs え2	
		TO お2	か2	TO き2	く2
②	10:10	お2 vs か2		き2 vs く2	
		TO あ2	い2	TO う2	え2
休憩		連戦チームが出る為インターバルを取ります			
③	11:50	A①勝 vs B①勝		A②勝 vs B②勝	
		A④で対戦する2チーム		B④で対戦する2チーム	
④	13:00	A①負 vs B①負		A②負 vs B②負	
		A③で対戦した2チーム		B③で対戦した2チーム	
⑤	14:10	A③勝 vs B③勝		A③負 vs B③負	
		A④勝・B④勝		A④負・B④負	
閉会式					

【諸連絡】

- ★開場は8:20です。
- ★練習は8:20から第2試合目のチーム、8:40から第1試合目のチームです。
- ★指導者会は8:40からステージで行います。
- ★試合は7-①-7-⑧-7-①-7で行います(ゲーム間は10分・練習は2分前までです)
- ★TOは審判割り当ての両チームから4人ずつ選出して下さい
- ★駐車台数を守ってください。(近隣施設への無断駐車はやめてください。)
- ★弁当がらなどのゴミは責任もって持ち帰ってください。
- ★喫煙は指定場所で行いますよう宜しくお願いします。
- ★2日目は閉会式がありますので閉会式終了後解散となります。

第28回長崎トライアルリーグ春季交流戦3位パート（2日目）

日 時	2月24日（日）指導者会 8:40～ 試合開始 9:00～
会 場	初日の結果により決めます（駐車台数各4台）
会場責任者	初日の結果により決めます



順	開始時刻	対戦・審判割			
		Aコート		Bコート	
①	9:00	あ3 vs い3		う3 vs え3	
		TO	お3	か3	TO
②	10:10	お3 vs か3		き3 vs <3	
		TO	あ3	い3	TO
休憩		連戦チームが出る為インターバルを取ります			
③	11:50	A①勝 vs B①勝		A②勝 vs B②勝	
		A④で対戦する2チーム		B④で対戦する2チーム	
④	13:00	A①負 vs B①負		A②負 vs B②負	
		A③で対戦した2チーム		B③で対戦した2チーム	
⑤	14:10	A③勝 vs B③勝		A③負 vs B③負	
		A④勝・B④勝		A④負・B④負	
閉会式					

【諸連絡】

- ★開場は8:20です。
- ★練習は8:20から第2試合目のチーム、8:40から第1試合目のチームです。
- ★指導者会は8:40からステージで行います。
- ★試合は7-①-7-⑧-7-①-7で行います(ゲーム間は10分・練習は2分前までです)
- ★TOは審判割り当ての両チームから4人ずつ選出して下さい
- ★駐車台数を守ってください。(近隣施設への無断駐車はやめてください。)
- ★弁当がらなどのゴミは責任もって持ち帰ってください。
- ★喫煙は指定場所で行いますよう宜しくお願いします。
- ★2日目は閉会式がありますので閉会式終了後解散となります。